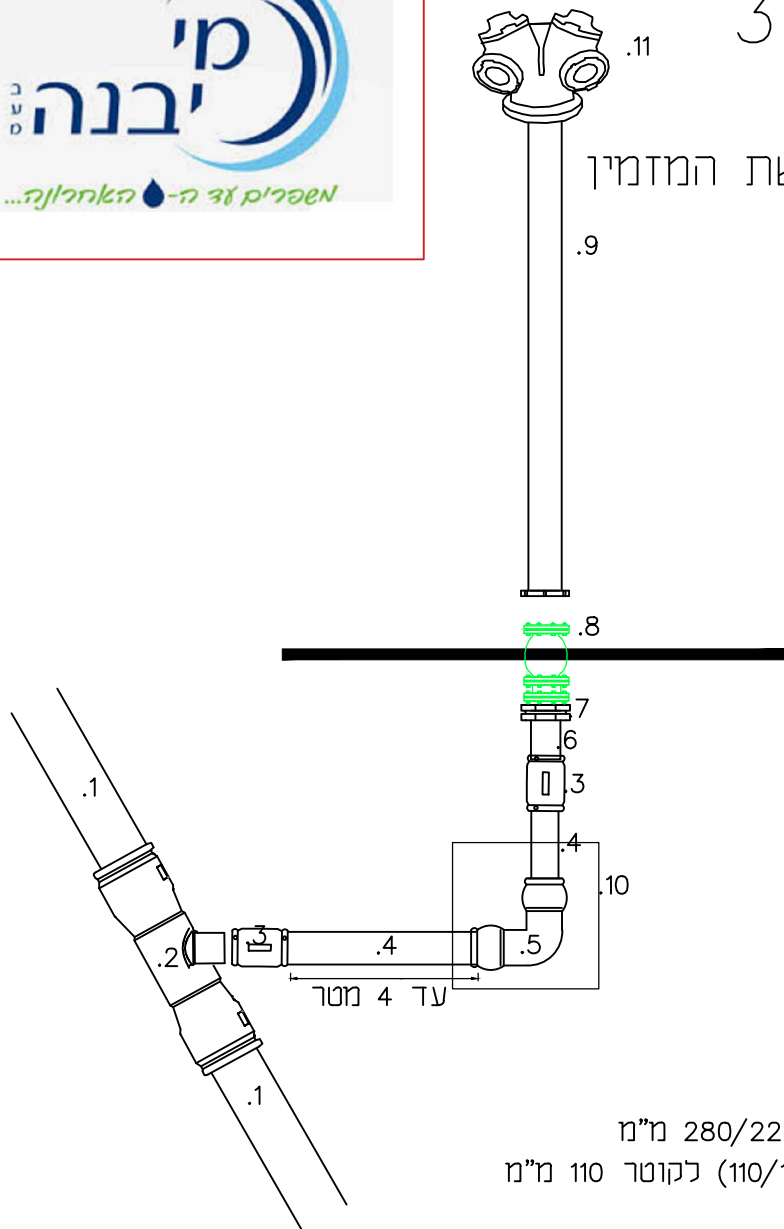




# פרט הידרנט כפול 3"

TPRT-0011

מתקן שבירה יסופק בהתאם לדרישת המזמין



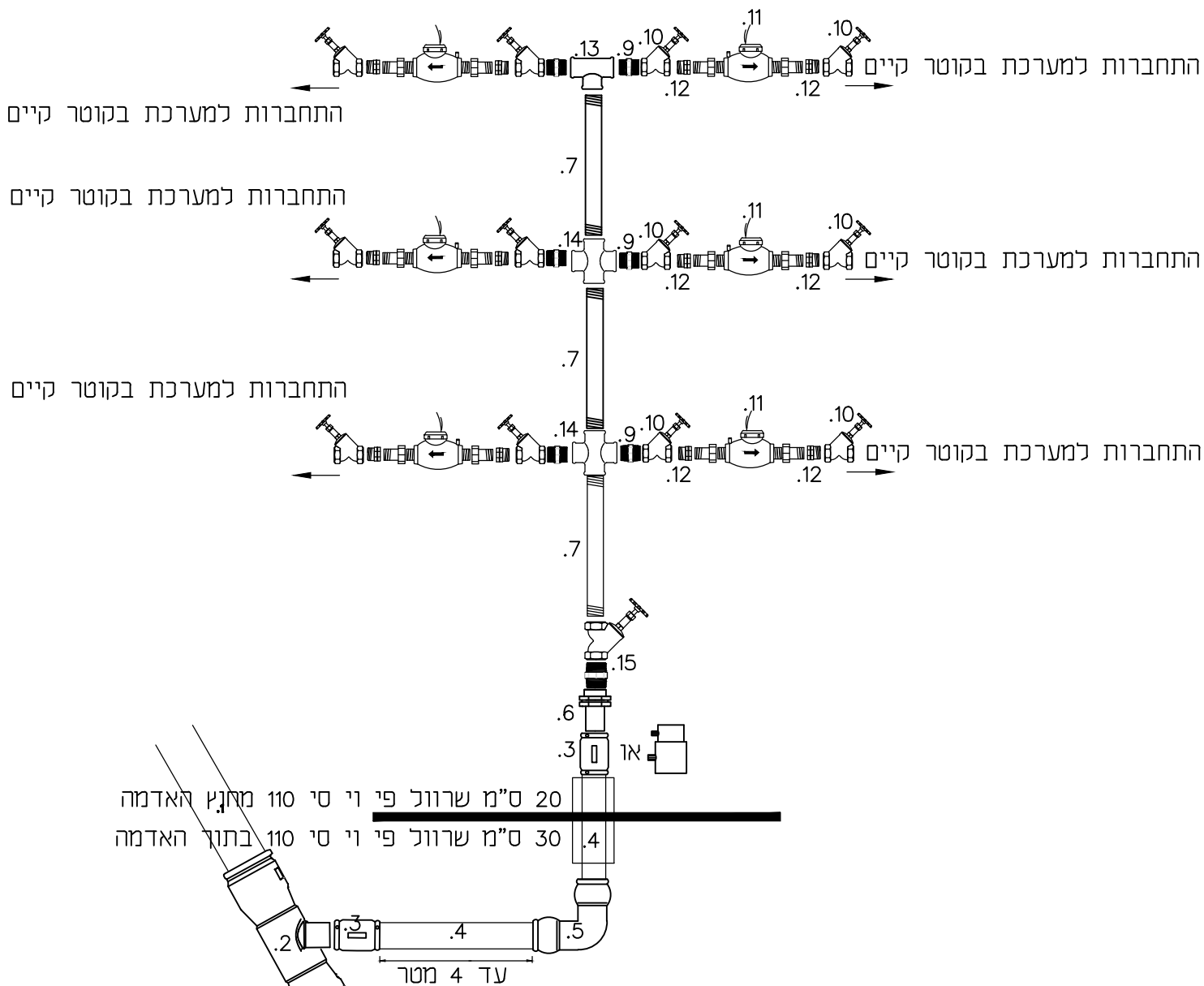
1. קו ראשי פקס בקוטר או פ.א. בקוטר 280/225/160/110 מ"מ
2. הסתעפות אלקטרו-פיוזן בקוטר (110/160/225/280) לקוטר 110 מ"מ
3. מופה אלקטרו-פיוזן 110 מ"מ
4. צינור "פקס" 110 מ"מ
5. זווית 90 מעלות אלקטרו-פיוזן 110 מ"מ
6. מתאם אוגן ארוך 110 מ"מ על 4"
7. אוגן מצופה 110 מ"מ על 4"
8. מתקן שבירה 4"
9. הידרנט 4" "רפאלי" או ש"ע
10. קוביית בטון לעיגון 30 על 30 ס"מ
11. ברז שריפה כפול

עבור קטרים גדולים 280 מ"מ יבוצע ע"י רוכב אלקטרופיוזן  
תוצרת "פלסאון" או ש"ע



# פרט חיבור בית – 6 חיבורים

## TPRT-0012



1. קו ראשי פקס בקוטר או פ.א. בקוטר 280/225/160/110 מ"מ
2. הסתעפות אלקטרו-פיוזן (בוקטר) 280/225/160/110) לקוטר 63 מ"מ או לקוטר 90 מ"מ
3. מזפה אלקטרו-פיוזן 63 מ"מ PN 16 או מצמד מעבר אלקטרו פיוזן 63x90 PN 16
4. צינור "פקס" 63 מ"מ או 90 מ"מ
5. זווית 90 מעלות אלקטרו-פיוזן 63 מ"מ או 90 מ"מ
6. מעבר ריתוך להברגה פנימית מגולוונת 2" ל-63 מ"מ, פלסאון או ש"ע.
7. זקף מגולוון 2" 20 ס"מ
8. זווית מעבר מגולוונת 2" ל-1"
9. ניפל מעבר מגולוון 1" על 2"
10. ברז אלכסוני 1" "דורות" או ש"ע
11. מד מים 3/4" יסופק ע"י התאגיד
12. בושינג מעבר 1"-3/4" מגולוון
13. טיי מגולוון 2"
14. צלב מגולוון 2"
15. ניפל 2" + ברז אלכסוני 2" תוצרת דורות או ש"ע

עבור קטרים גדולים 280 מ"מ יבוצע ע"י רוכב אלקטרופיוזן  
תוצרת "פלסאון" או ש"ע

שרוול פי וי סי יהיה יצוק עם בטון ב-20

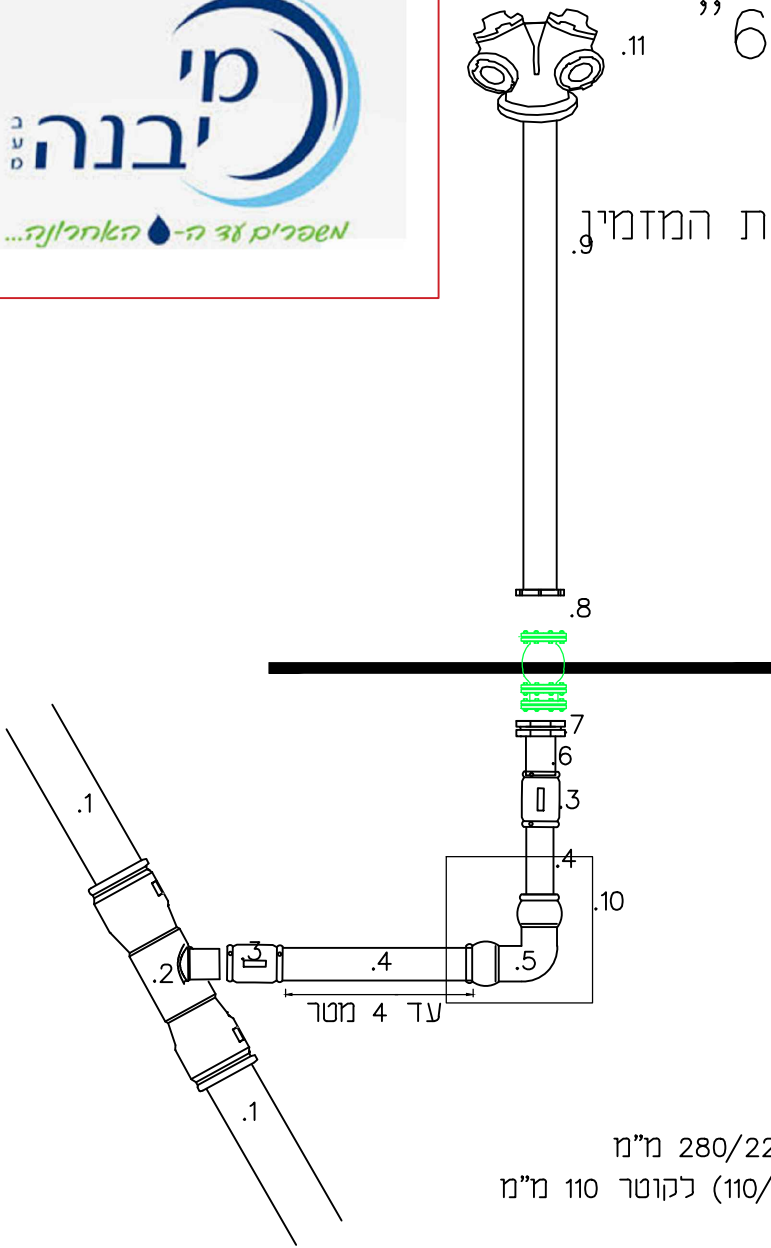
חיבור הארקה יעשה בהתאם לצורך בתאום עם המתכנן, מחיר האביזרים כולל בפרט למעט כבל הארקה



# פרט הידרנט כפול 6"

TPRT-0013

מתקן שבירה יסופק בהתאם לדרישת המזמין.



1. קו ראשי פקס בקוטר או פ.א. בקוטר 280/225/160/110 מ"מ
2. הסתעפות אלקטרו-פיוזן בקוטר (110/160/225/280) לקוטר 110 מ"מ
3. מופה אלקטרו-פיוזן 160 מ"מ
4. צינור "פקס" 160 מ"מ
5. זווית 90 מעלות אלקטרו-פיוזן 160 מ"מ
6. מתאם אוגן ארוך 160 מ"מ על 6"
7. אוגן מצופה 160 מ"מ על 6"
8. מתקן שבירה 6"
9. הידרנט 6" "רפאלי" או ש"ע
10. קוביית בטון לעיגון 30 על 30 ס"מ
11. ברז שריפה כפול

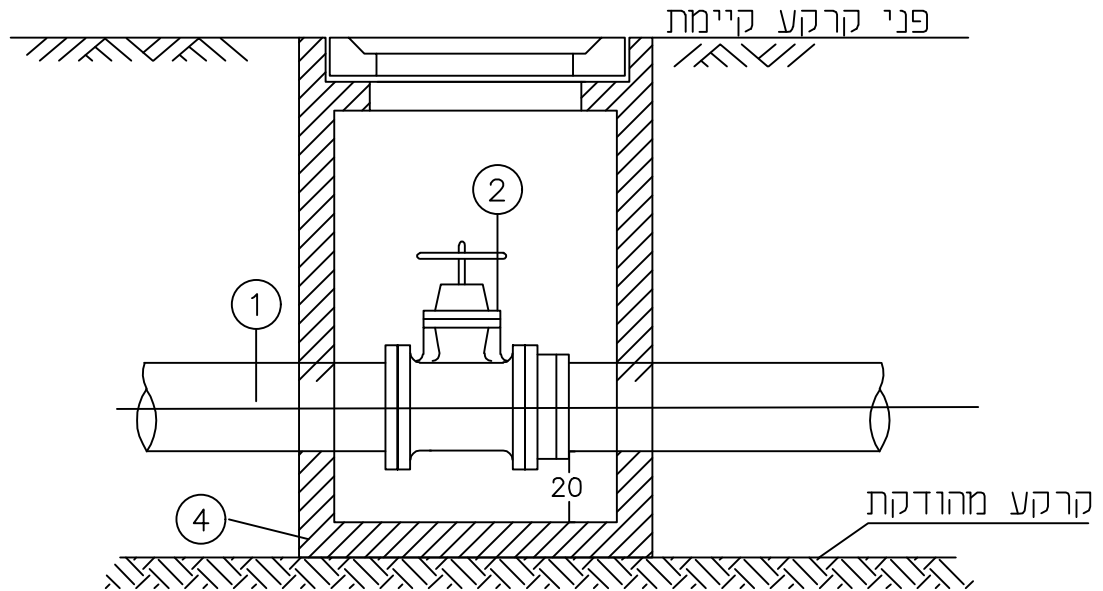
עבור קטרים גדולים מ280 מ"מ יבוצע ע"י רוכב אלקטרופיוזן תוצרת "פלסאון" או ש"ע

# פרט שוחה עבור מגוף

TPRT-0014



קוטר שוחה עבור המגוף	קוטר המגוף
60	עד 3"
80	6" - 4"
100	מעל 6"

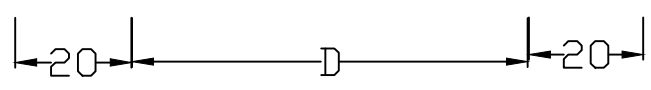
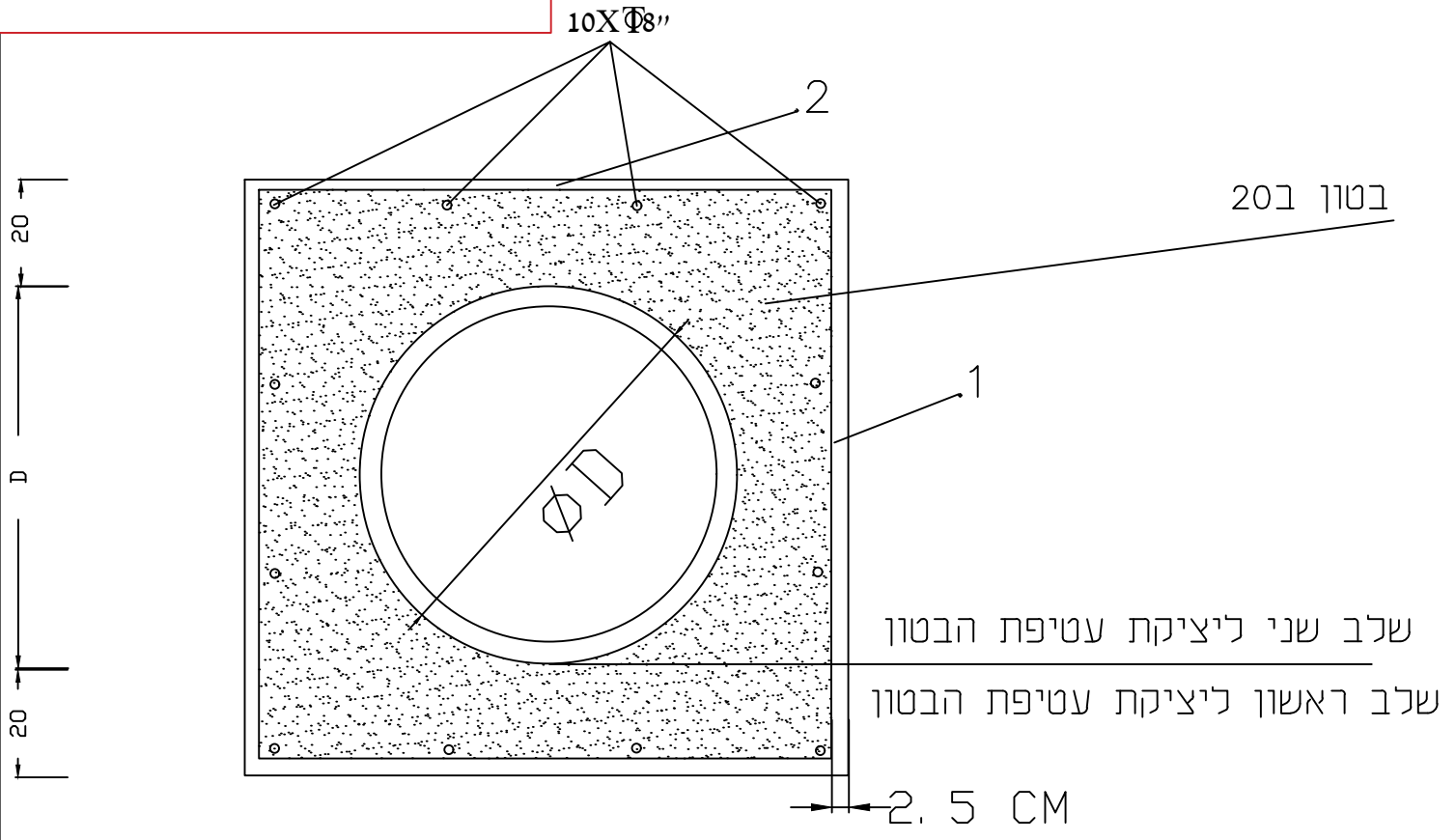


1. צינור מקוטר/חומר כלשהם
2. מגוף בהתאם לתכנית
- 3.
4. שוחת בקרה מחוליות בטון טרומיות בקוטר הדרוש לפי המפרט הטכני

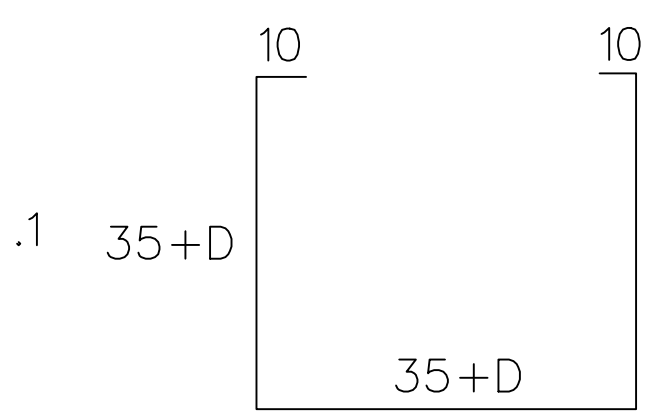


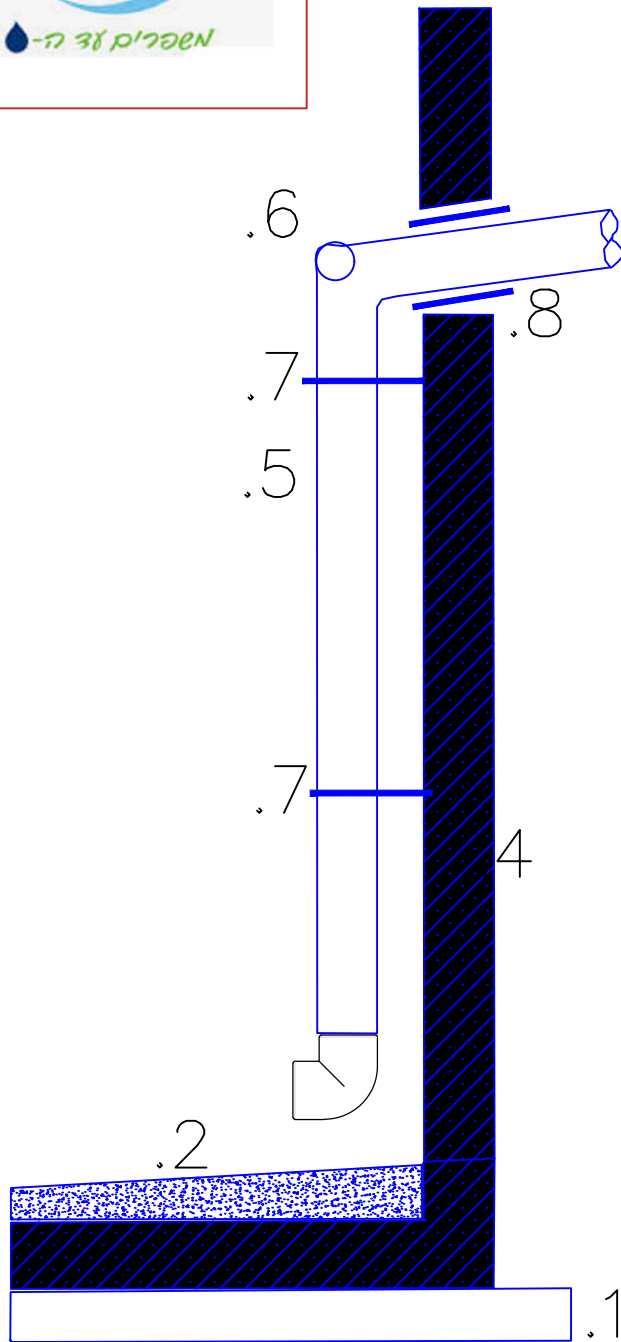
# עטיפת בטון מזויין לצינור

TPRT-0015



.2  $\Phi 8 @ 20$   $35 + D$





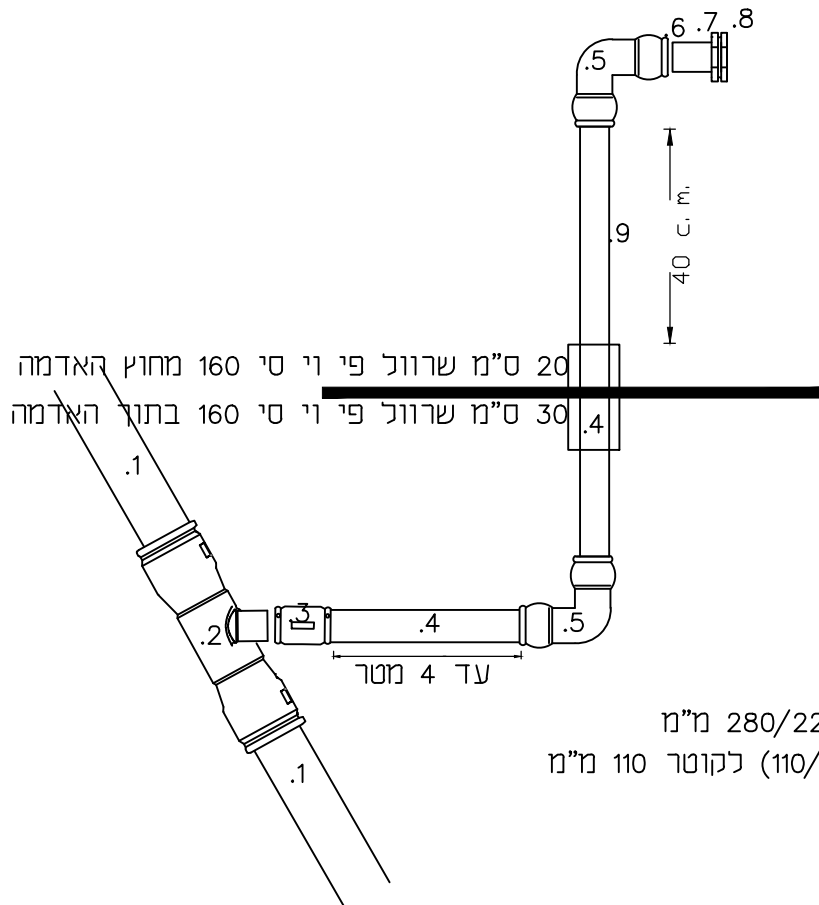
1. יישור והידוק שתית
2. מתעל לפי דרישות המפרט הטכני
4. קיר השוחה
5. צינור ביוב מסוג וקוטר זהים לצינור הנכנס
6. זזית + פתח ביקורת
7. חבק אומגה/שלול נירוסטה תקניות, בהתאם להוראות היצרן
8. מחבר שוחה "איטוביב" או ש"ע





# פרט הכנה לחיבור בית בודד 4”

TPRT-0018



20 ס"מ שרוול פי וי סי 160 מחוץ האדמה  
30 ס"מ שרוול פי וי סי 160 בתוך האדמה

1. קו ראשי פקס בקוטר או פ.א. בקוטר 280/225/160/110 מ"מ
2. הסתעפות אלקטרו-פיוזן בקוטר (110/160/225/280) לקוטר 110 מ"מ
3. מופה אלקטרו-פיוזן 110 מ"מ
4. צינור "פקס" 110 מ"מ
5. זווית 90 מעלות אלקטרו-פיוזן 110 מ"מ
6. מתאם אוגן ארוך 110 מ"מ על 4"
7. אוגן מצופה 110 מ"מ על 4"
8. אוגן עיוור 4"
9. מוט פ.א קשיח קוטר 110

שרוול פי וי סי יהיה יצוק עם בטון ב-20  
עבור קטרים גדולים מ280 מ"מ יבוצע ע"י רוכב אלקטרופיוזן  
תוצרת "פלסאון" או ש"ע



פרט טיפוסי עבור חפירת תעלה להנחת צנרת

TPRT-0019

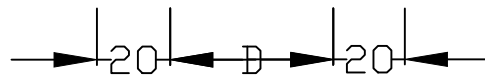
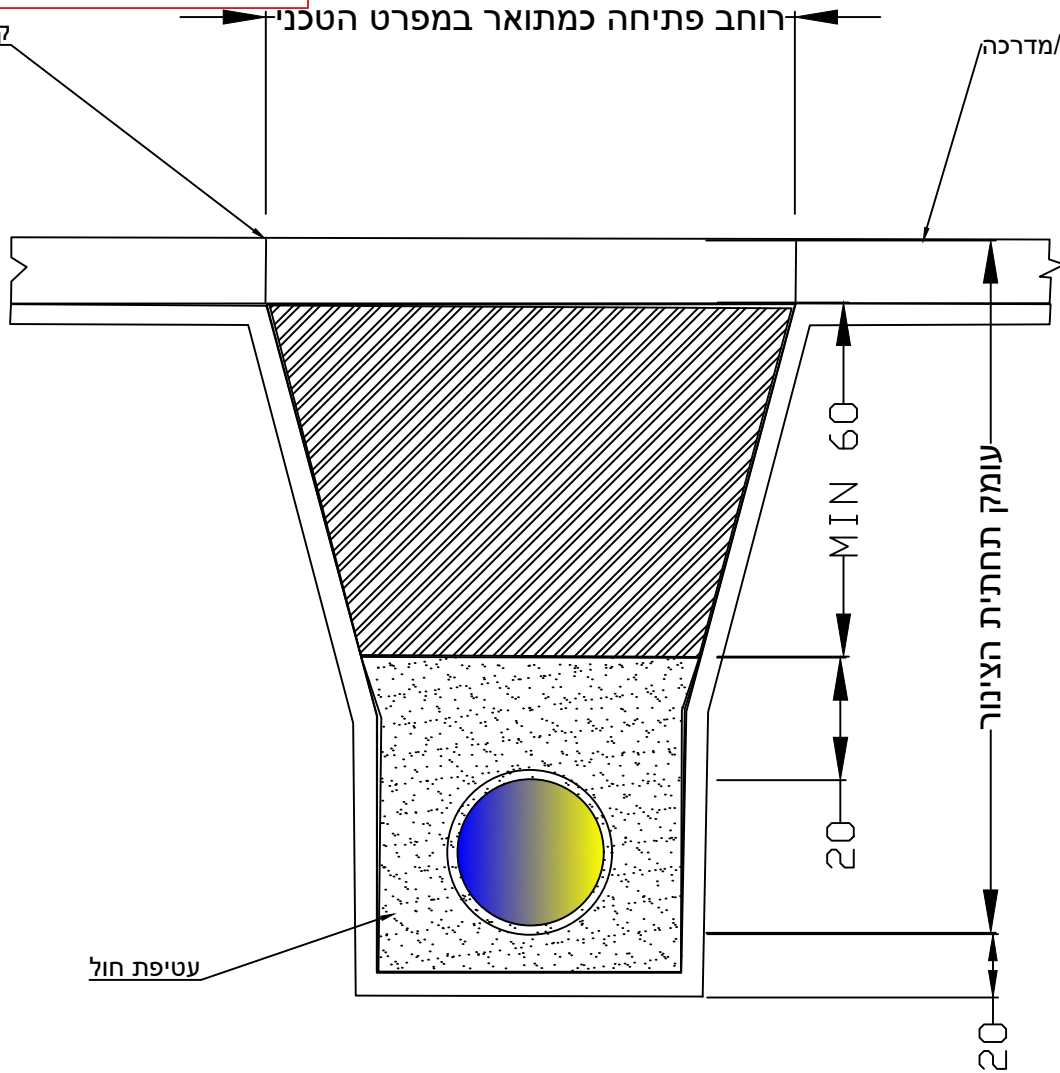
כביש מדרכה



קו ניסור אספלט

רוחב פתיחה כמתואר במפרט הטכני

רום פני כביש/מדרכה



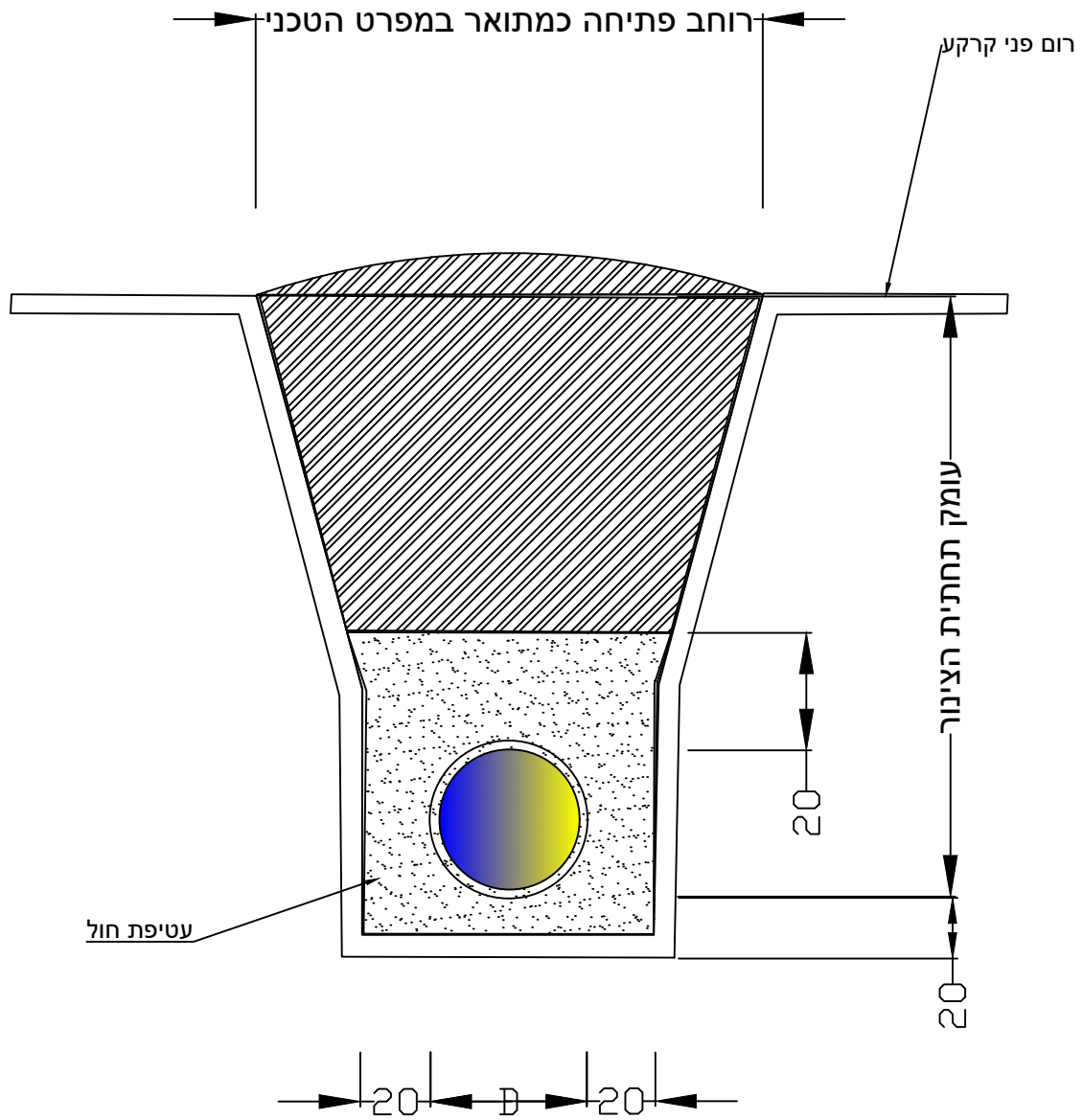
על הקבלן לפתוח תעלה בחפירה ברוחב מינימלי ולהשתמש במערכות דיפון, באישור המזמין בלבד תבוצע חפירה בשיפוע לצרכי בטיחות (במקום מערכת דיפון) גם במקרה זה התשלום עבור מילוי יהיה בהתאם להוראות המזמין והמפרט הטכני החלפת המילוי תעשה באישור המזמין בלבד עבור כל עבודה וסוג המילוי ייקבע ע"י המזמין



פרט טיפוסי עבור חפירת תעלה להנחת צנרת

TPRT-0020

שטח

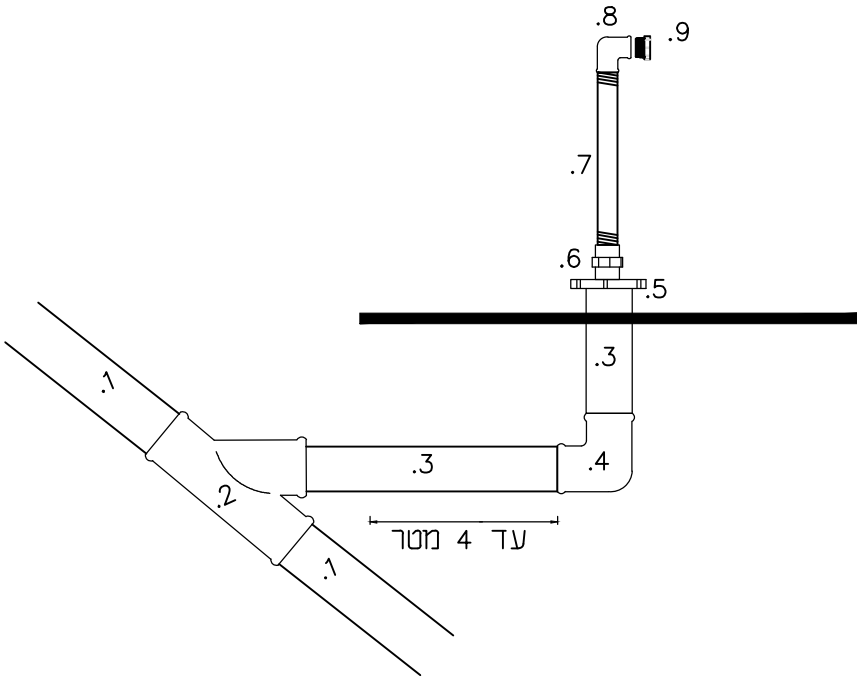


כל המידות בס"מ

על הקבלן לפתוח תעלה בחפירה ברוחב מינימלי ולהשתמש במערכות דיפון, באישור המזמין בלבד תבוצע חפירה בשיפוע לצרכי בטיחות (במקום מערכת דיפון) גם במקרה זה התשלום עבור מילוי יהיה בהתאם להוראות המזמין והמפרט הטכני החלפת המילוי תעשה באישור המזמין בלבד עבור כל עבודה וסוג המילוי ייקבע ע"י המזמין

# פרט הכנה לחיבור בית בודד 2

TPRT-0021

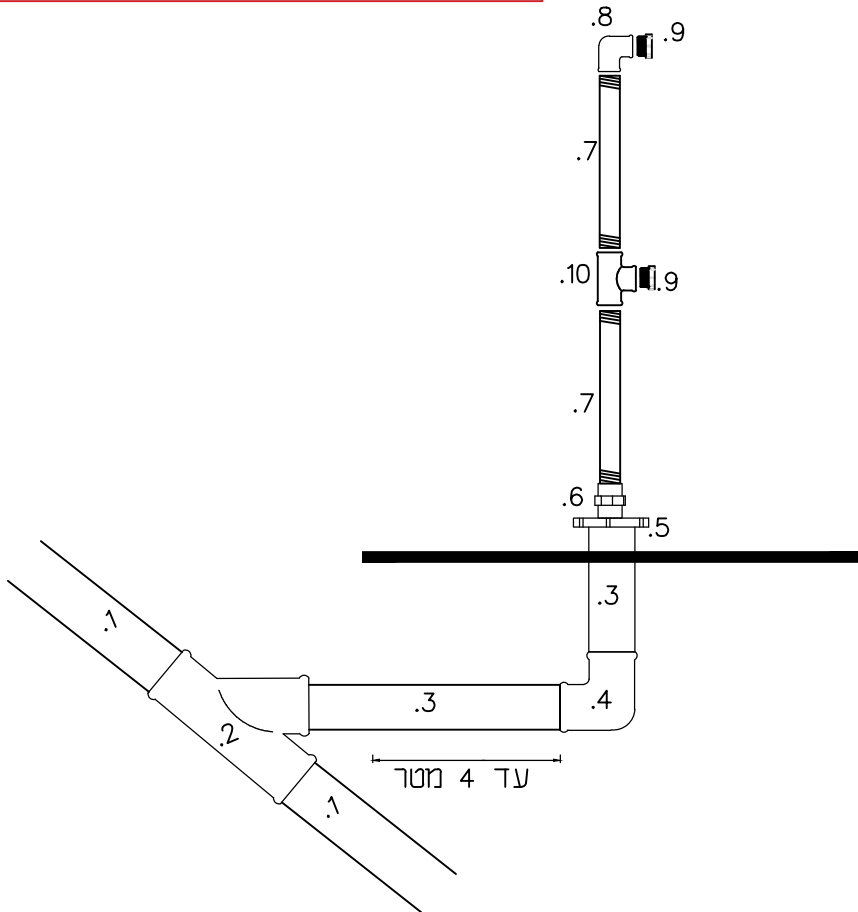


1. קו פלדה ראשי בקוטר 4" 6" 8" 10"
2. הסתעפות פלדה חורשתית בגודל 4" 6" 8" 10" עם יציאה 3"
3. צינור פלדה חורשתית 3"
4. זווית 90 מעלות פלדה חורשתית בגודל 3"
5. אוגן מרותך 3"
6. מזפה ריתוך שחורה 2"
7. זקף מגלוון 2" 40 ס"מ
8. זווית מעבר מגולוונת 2" ל-1"
9. פקק מגלוון הברגה חיצונית 1"



# פרט הכנה לחיבור בית כפול 2

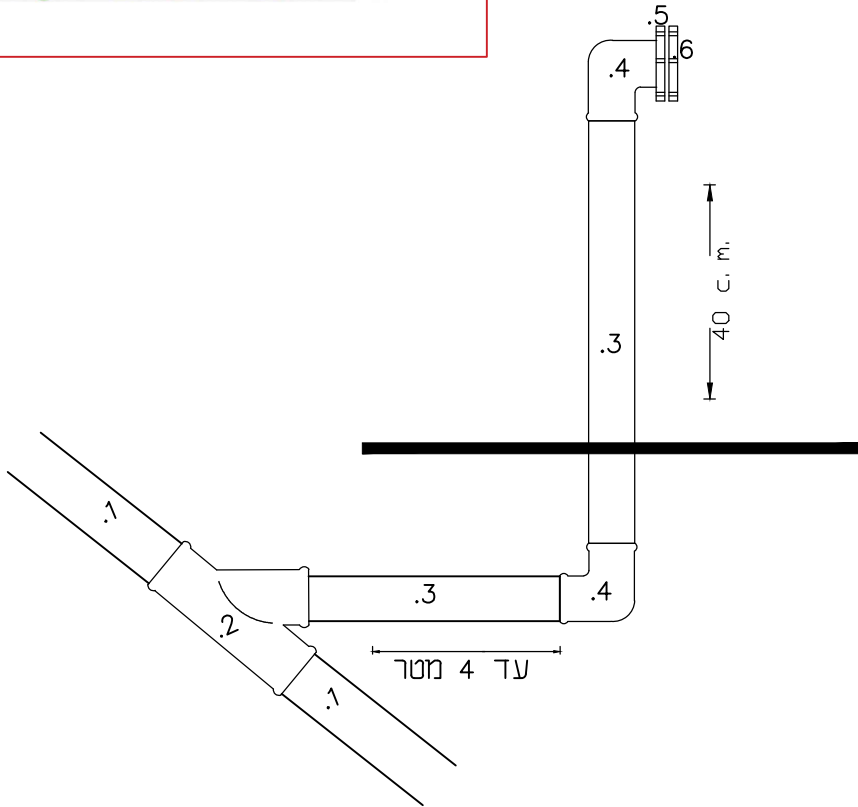
TPRT-0022



1. קו ראשי פקס בקוטר או פ.א. בקוטר 280/225/160/110 מ"מ
2. הסתעפות אלקטרו-פיוזן בקוטר (280/225/160/110) לקוטר 63 מ"מ
3. מופה אלקטרו-פיוזן 63 מ"מ PN - 16
4. צינור "פקס" 63 מ"מ
5. זווית 90 מעלות אלקטרו-פיוזן 63 מ"מ
6. מעבר ריתוך להברגה פנימית מגולוונת 2" ל-63 מ"מ, פלסאון או ש"ע.
7. זקף מגולוון 2" 20 ס"מ
8. זווית מעבר מגולוונת 2" ל-1"
9. פקק מגולוון הברגה חיצונית 1"
10. מסעף מעבר מגולוון 2" ל-1"

# פרט הכנה לחיבור בית בודד 3"

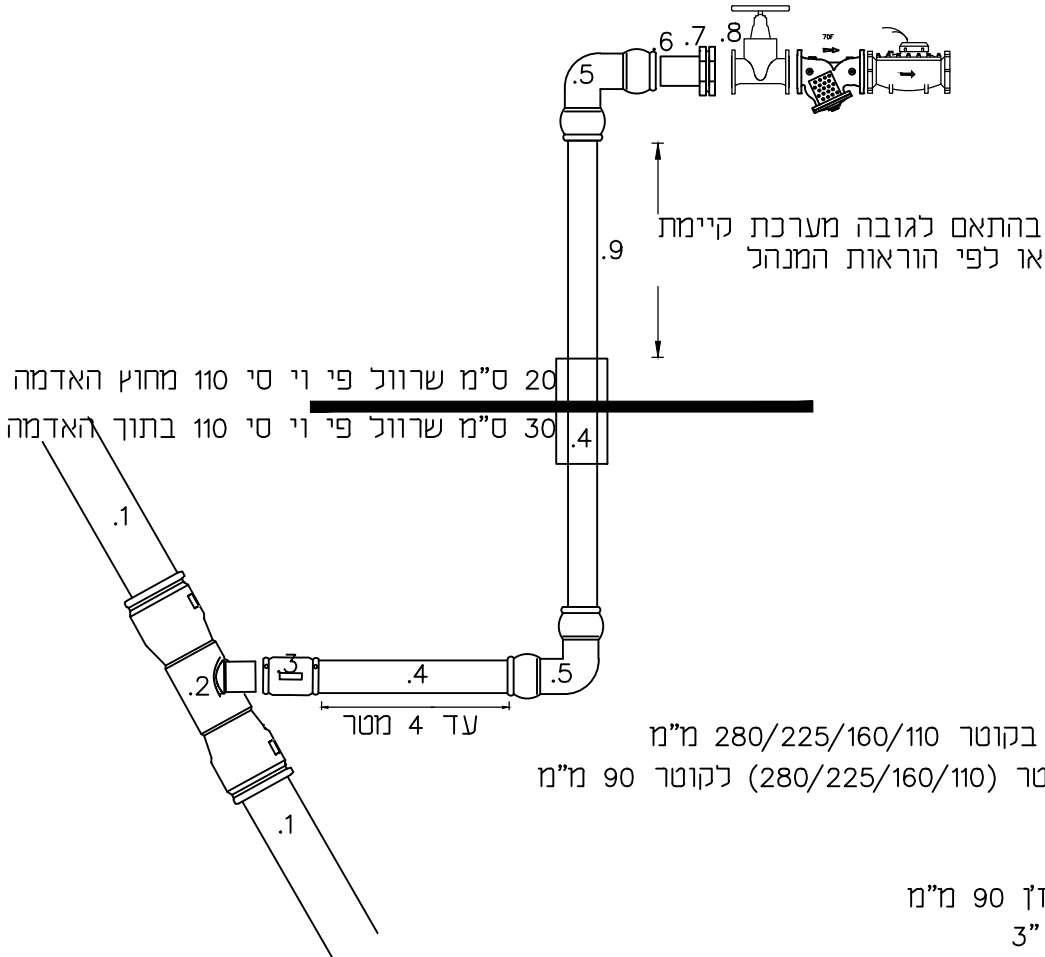
TPRT-0023



1. קו פלדה ראשי בקוטר 4" 6" 8" 10"
2. הסתעפות פלדה חורשתית בגודל 4" 6" 8" 10" עם יציאה 3"
3. צינור פלדה חורשתית 3"
4. זווית 90 מעלות פלדה חורשתית בגודל 3"
5. אוגן מרותך 3"
6. אוגן עיוור 3"



חיבור למערכת קיימת+ניקוי מלכודת אבנים קיימת



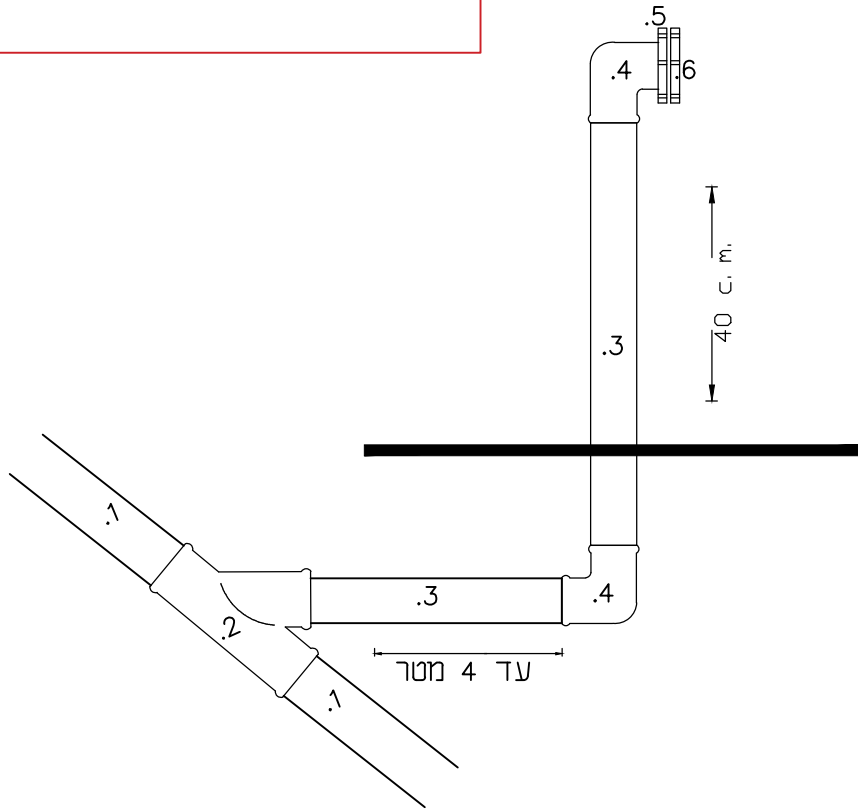
1. קו ראשי פקס בקוטר או פ.א. בקוטר 280/225/160/110 מ"מ
2. הסתעפות אלקטרו-פיוזן בקוטר (280/225/160/110) לקוטר 90 מ"מ
3. מופה אלקטרו-פיוזן 90 מ"מ
4. צינור "פקס" 90 מ"מ
5. זווית 90 מעלות אלקטרו-פיוזן 90 מ"מ
6. מתאם אוגן ארוך 90 מ"מ על 3"
7. אוגן מצופה 90 מ"מ על 3"
8. מגוף טריז 3" תוצרת "רפאל" או ש"ע (החלפה למגוף חדש כלולה במחיר היחידה)
9. מוט פ.א קשיח קוטר 90

שרוול פי וי סי יהיה יצוק עם בטון ב-20  
 עבור קטרים גדולים מ280 מ"מ יבוצע ע"י רוכב אלקטרופיוזן  
 תוצרת "פלטאון" או ש"ע



# פרט הכנה לחיבור בית בודד 4”

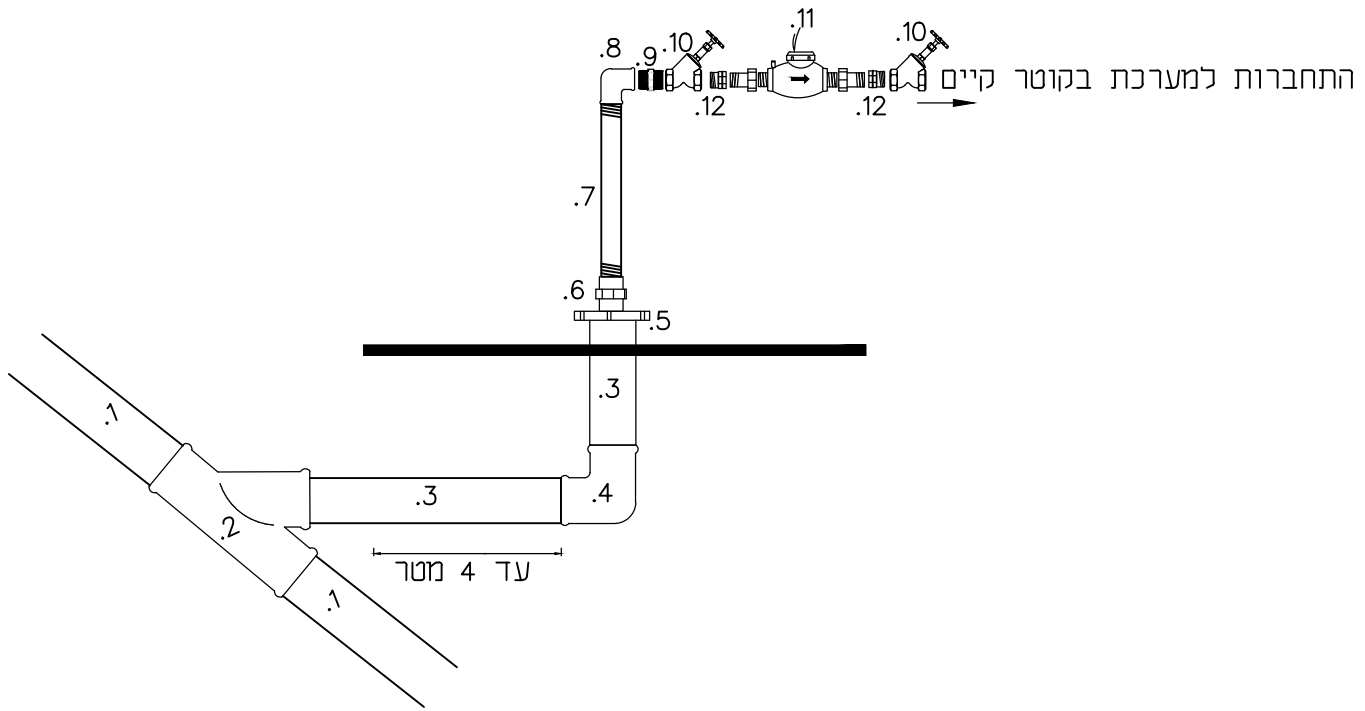
TPRT-0024



1. קו פלדה ראשי בקוטר 4” 6” 8” 10”
2. הסתעפות פלדה חורשתית בגודל 4” 6” 8” 10” עם יציאה 4”
3. צינור פלדה חורשתית 4”
4. זווית 90 מעלות פלדה חורשתית בגודל 4”
5. אוגן מרותך 4”
6. אוגן עיוור 4”

# פרט חיבור בית בודד 2”

## TPRT-0025



1. קו פלדה ראשי בקוטר 4” 6” 8” 10”
2. הסתעפות פלדה חורשתית בגודל 4” 6” 8” 10” עם יציאה 3”
3. צינור פלדה חורשתית 3”
4. זווית 90 מעלות פלדה חורשתית בגודל 3”
5. אוגן עיוור מרוחק 3”
6. מופה ריתוך שחורה 2”
7. זקף מגלון 2” 40 ס”מ
8. זווית מעבר מגלונת 2” ל-1”
9. ניפל מגלון 1”
10. ברז אלכסוני 1” “דורות” או ש”ע
11. מד מים 3/4” יסופק ע”י התאגיד
12. בושינג מעבר 1”-3/4” מגלון

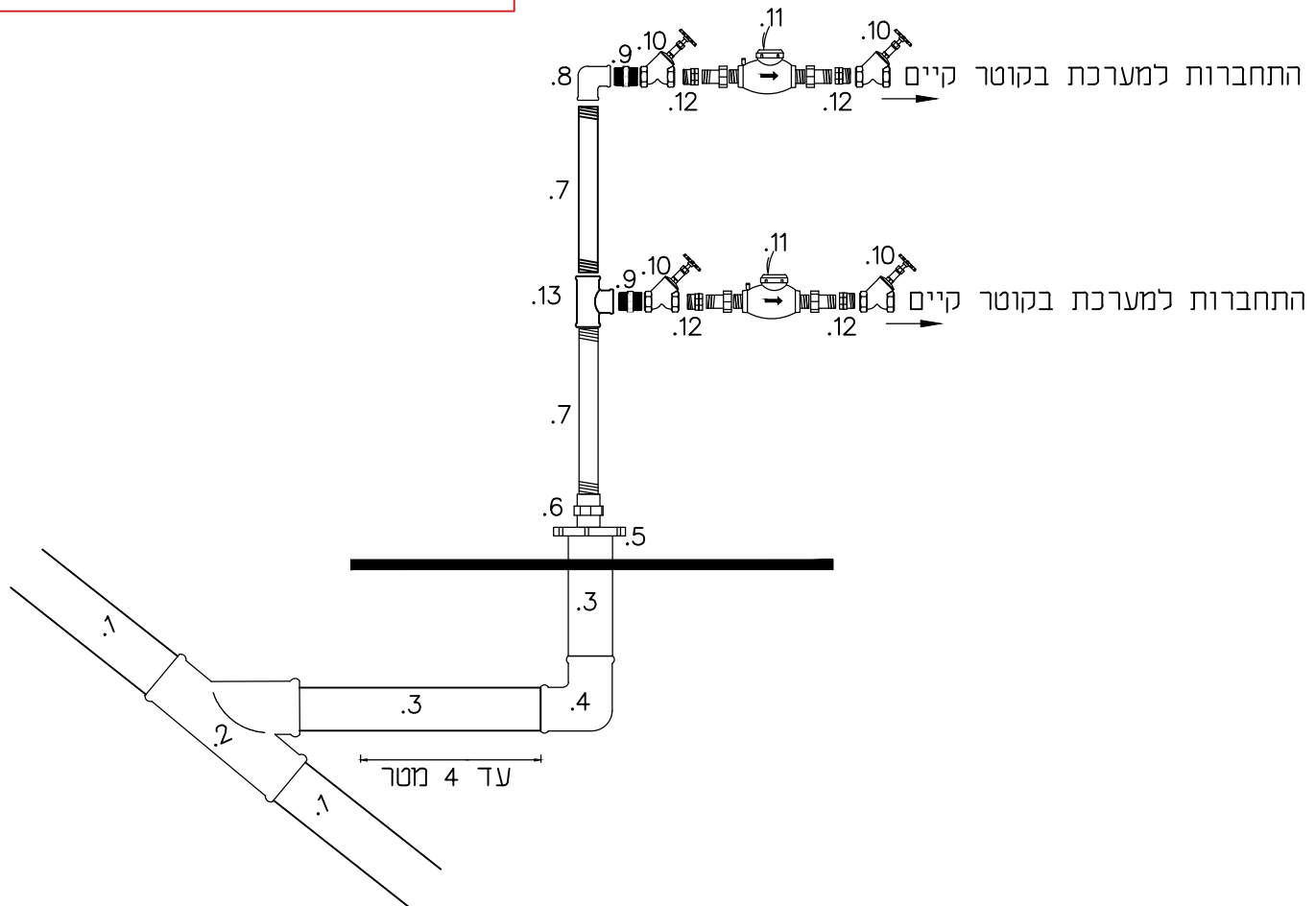
חיבור הארקה יעשה בהתאם לצורך בתאום עם המתכנן, מחיר האביזרים כלול בפרט למעט כבל הארקה





# פרט חיבור בית כפול 2

## TPRT-0026



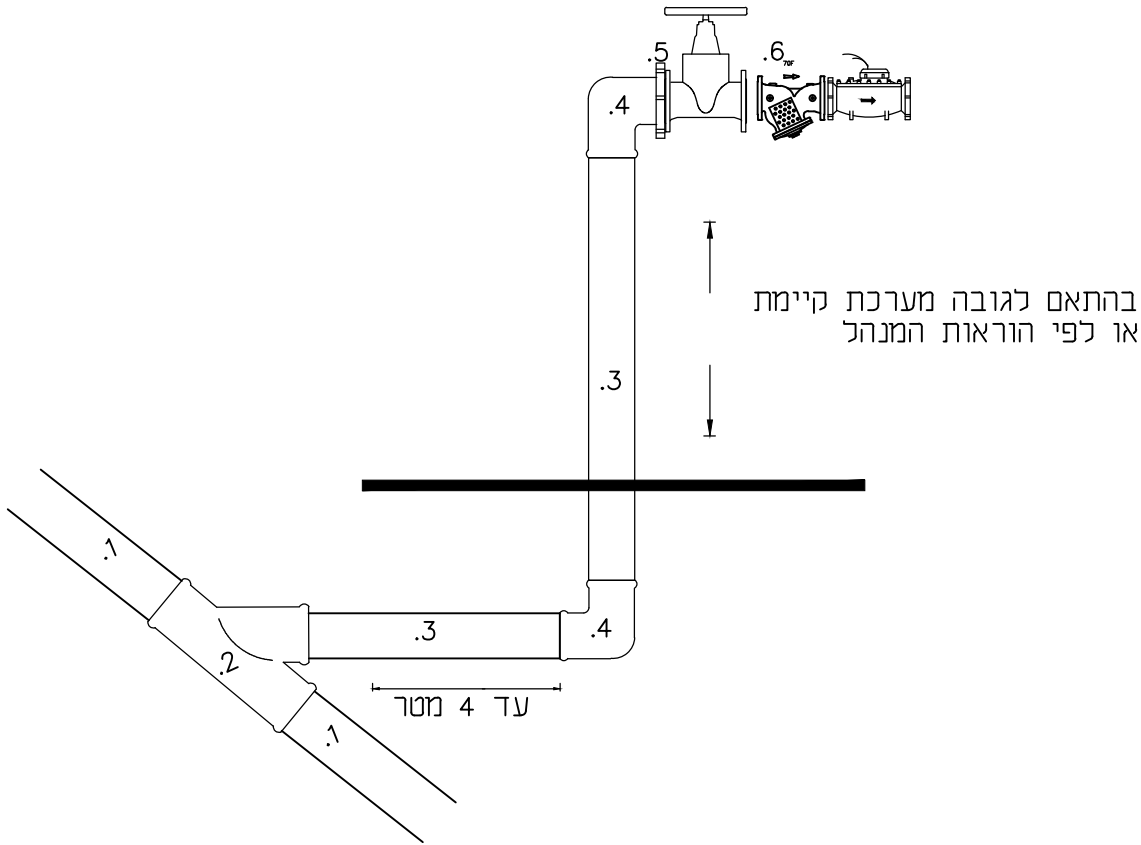
1. קו פלדה ראשי בקוטר 4" 6" 8" 10"
2. הסתעפות פלדה חורשתית בגודל 4" 6" 8" 10" עם יציאה 3"
3. צינור פלדה חורשתית 3"
4. זווית 90 מעלות פלדה חורשתית בגודל 3"
5. אוגן עיוור מרותך 3"
6. מופה ריתוך שחורה 2"
7. זקף מגלוון 2" 40 ס"מ
8. זווית מעבר מגולוונת 2" ל-1"
9. ניפל מגולוון 1"
10. ברז אלכסוני 1" "דורות" או ש"ע
11. מד מים 3/4" יסופק ע"י התאגיד
12. בושינג מעבר 1"-3/4" מגלוון
13. טיי מגולוון מעבר 2" על 1"

# פרט לחיבור בית בודד 3

TPRT-0027



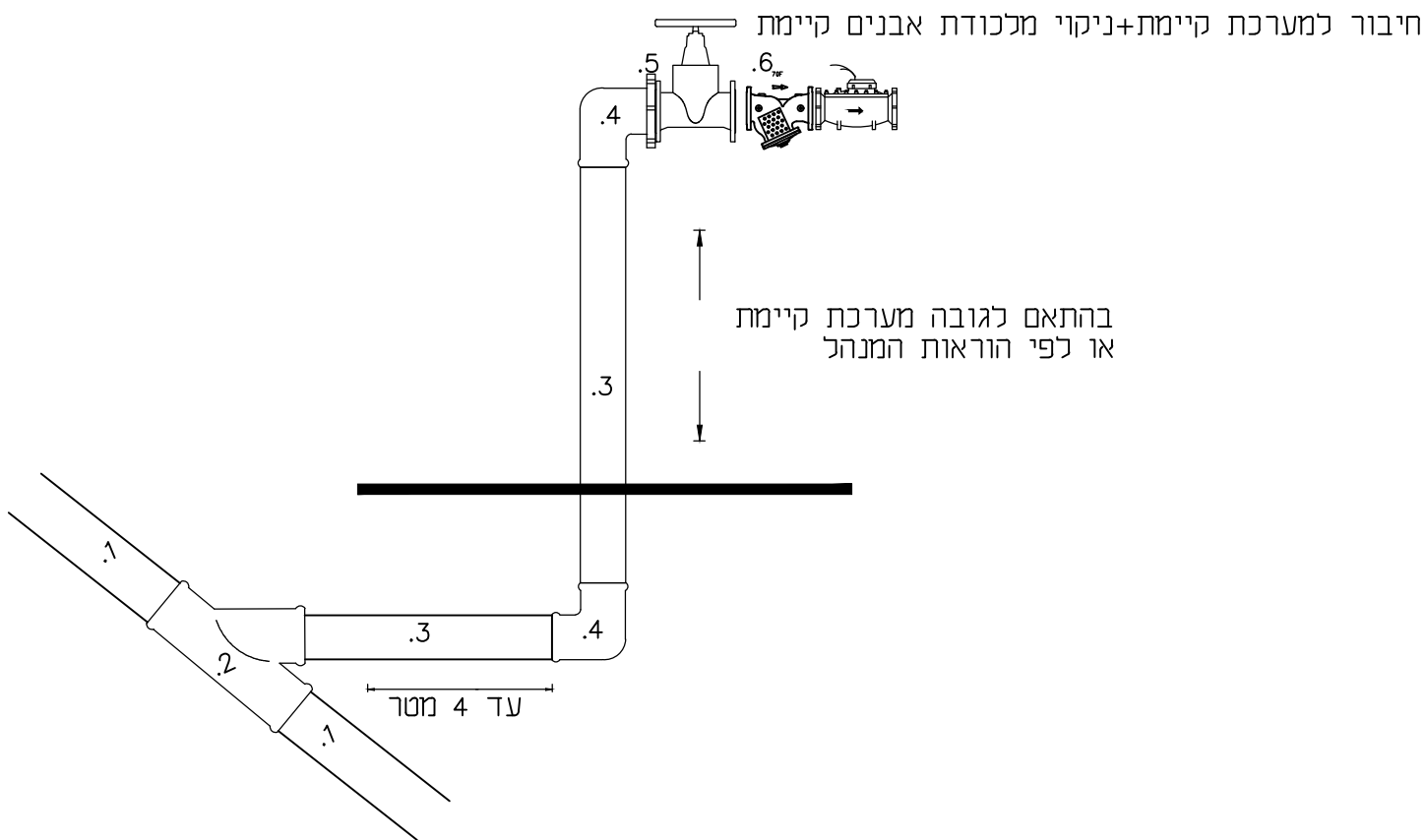
חיבור למערכת קיימת+ניקוי מלכודת אבנים קיימת



1. קו פלדה ראשי בקוטר 4" 6" 8" 10"
2. הסתעפות פלדה חורשתית בגודל 4" 6" 8" 10" עם יציאה 3"
3. צינור פלדה חורשתית 3"
4. זווית 90 מעלות פלדה חורשתית בגודל 3"
5. אוגן מרותך 3"
6. מגוף טריז 3" תוצרת "רפאל" או ש"ע (החלפה למגוף חדש כלולה במחיר היחידה)

# פרט לחיבור בית בודד 4"

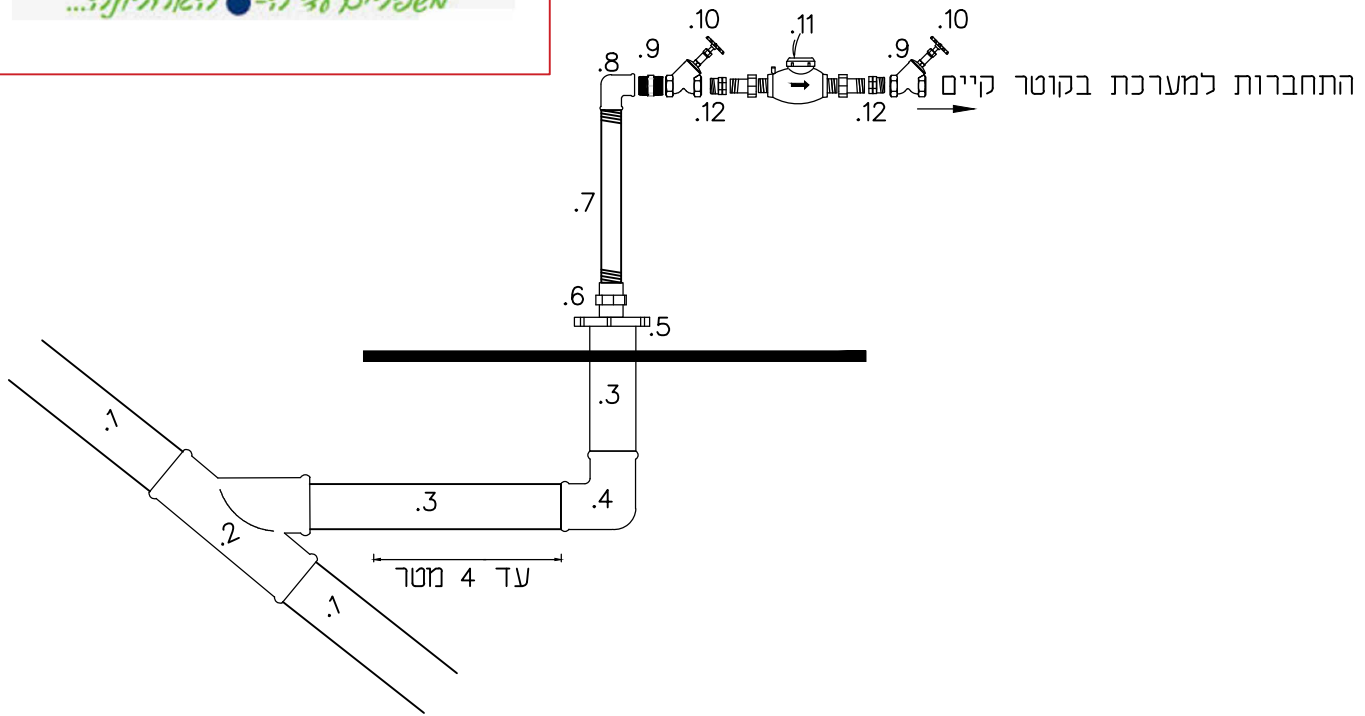
TPRT-0028



1. קו פלדה ראשי בקוטר 4" 6" 8" 10"
2. הסתעפות פלדה חורשתית בגודל 4" 6" 8" 10" עם יציאה 4"
3. צינור פלדה חורשתית 4"
4. זווית 90 מעלות פלדה חורשתית בגודל 4"
5. אוגן מרוחק 4"
6. מגוף טריז 4" תוצרת "רפאל" או ש"ע (החלפה למגוף חדש כלולה במחיר היחידה)

# פרט חיבור 2" עם מונה 2/1.5"

TPRT-0029



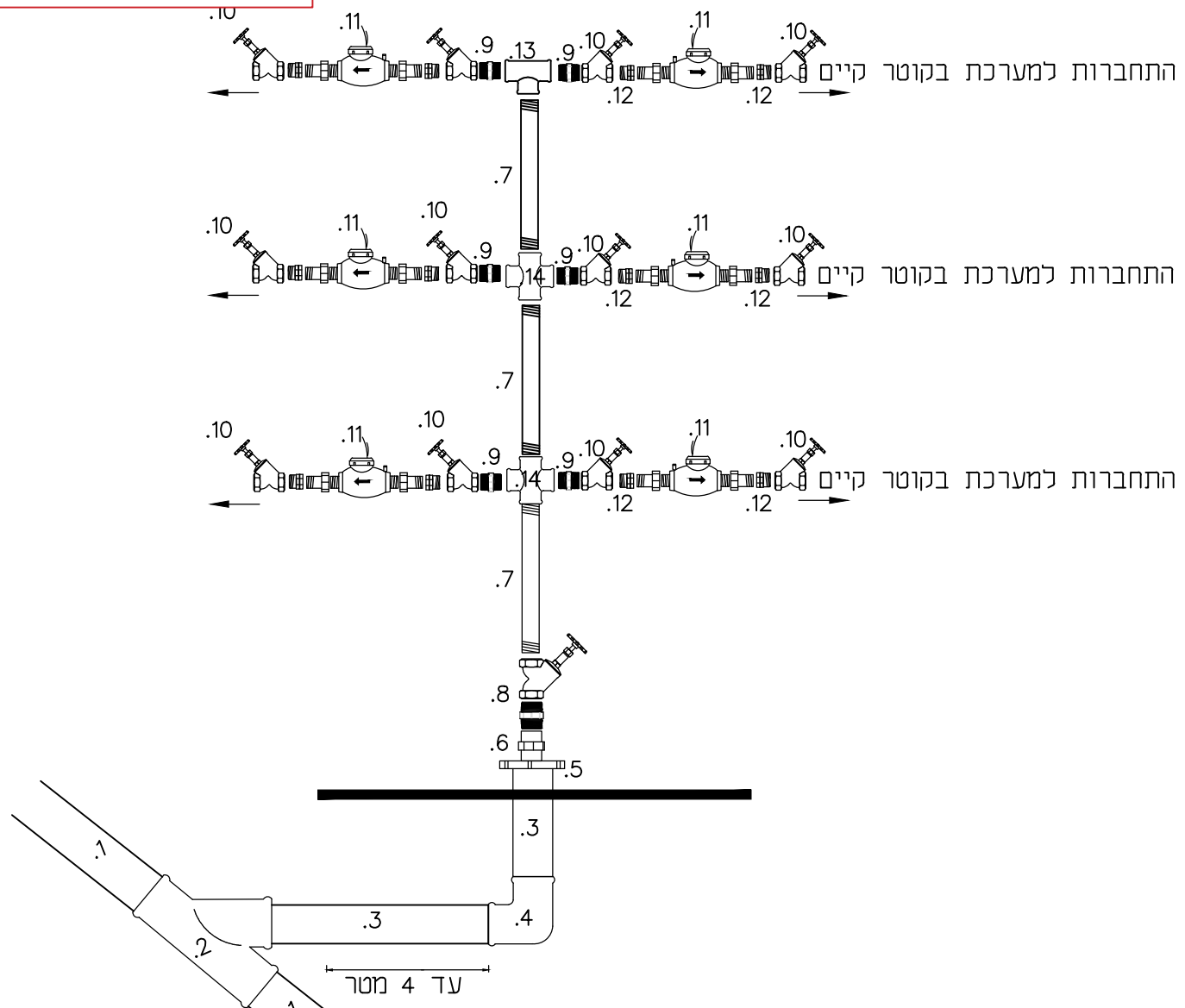
1. קו פלדה ראשי בקוטר 4" 6" 8" 10"
2. הסתעפות פלדה חורשתית בגודל 4" 6" 8" 10" עם יציאה 3"
3. צינור פלדה חורשתית 3"
4. זווית 90 מעלות פלדה חורשתית בגודל 3"
5. אוגן עיוור מרוחק 3"
6. מזפה ריתוך שחורה 2"
7. זקף מגלוון 2" 40 ס"מ
8. זווית מגולוונת 2"
9. ניפל מגלוון 2"
10. ברז אלכסוני 2" "דורות" או ש"ע
11. מד מים 1 1/2" / 2" יסופק ע"י התאגיד
12. בושינג מעבר 2" - 1 1/2" מגלוון

חיבור הארקה יעשה בהתאם לצורך בתאום עם המתכנן, מחיר האביזרים כלול בפרט למעט כבל הארקה



# פרט חיבור בית – 6 חיבורים

## TPRT-0030

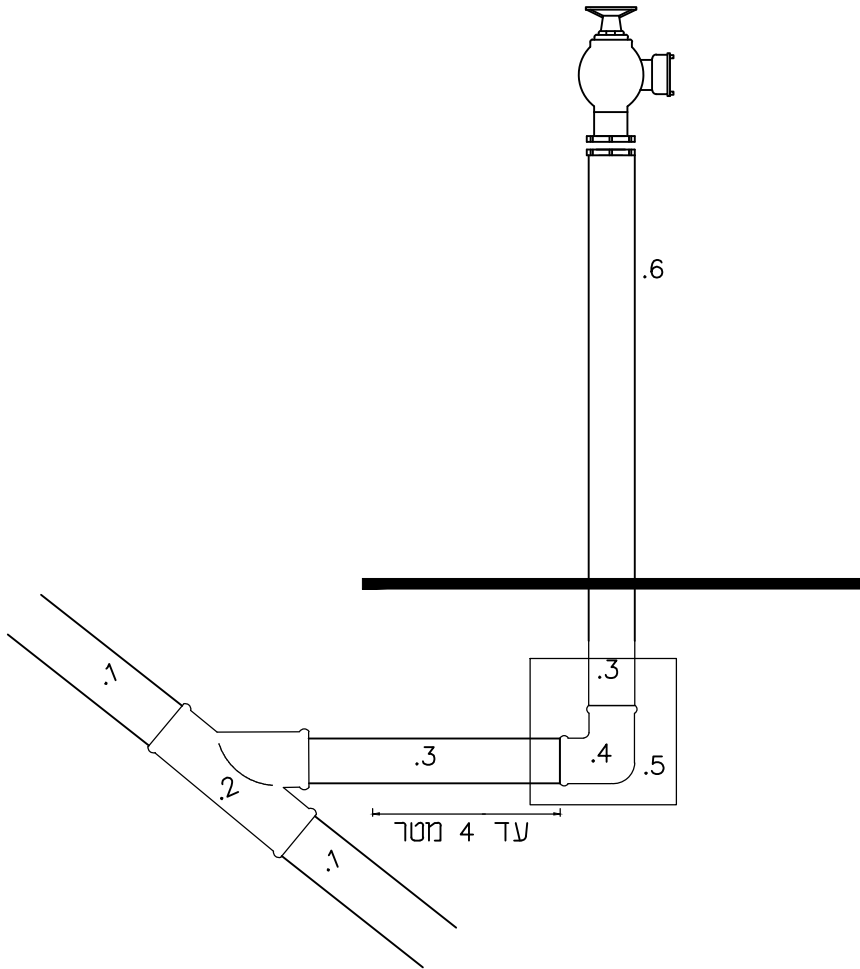


1. קו פלדה ראשי בקוטר "4" "6" "8" "10"
2. הסתעפות פלדה חורשתית בגודל "4" "6" "8" "10" עם יציאה "3"
3. צינור פלדה חורשתית "3"
4. זווית 90 מעלות פלדה חורשתית בגודל "3"
5. אוגן עיוור מרותך "3"
6. מופה ריתוך שחורה "2"
7. זקף מגליון "2" 40 ס"מ
8. ניפל "2" + ברז אלכסוני "2" תוצרת דורות או ש"ע
9. זווית מעבר מגליונת "2" ל-"1"
10. ברז אלכסוני "1" "דורות" או ש"ע
11. מד מים "3/4" יסופק ע"י התאגיד
12. בושינג מעבר "1"-"3/4" מגליון
13. טיי מגליון "2"
14. צלב מגליון "2"

חיבור הארקה יעשה בהתאם לצורך בתאום עם המתכנן, מחיר האביזרים כולל בפרט למעט כבל הארקה



פרט הידרנט בודד 3" זקף 4"  
ללא מתקן שבירה  
TPRT-0031

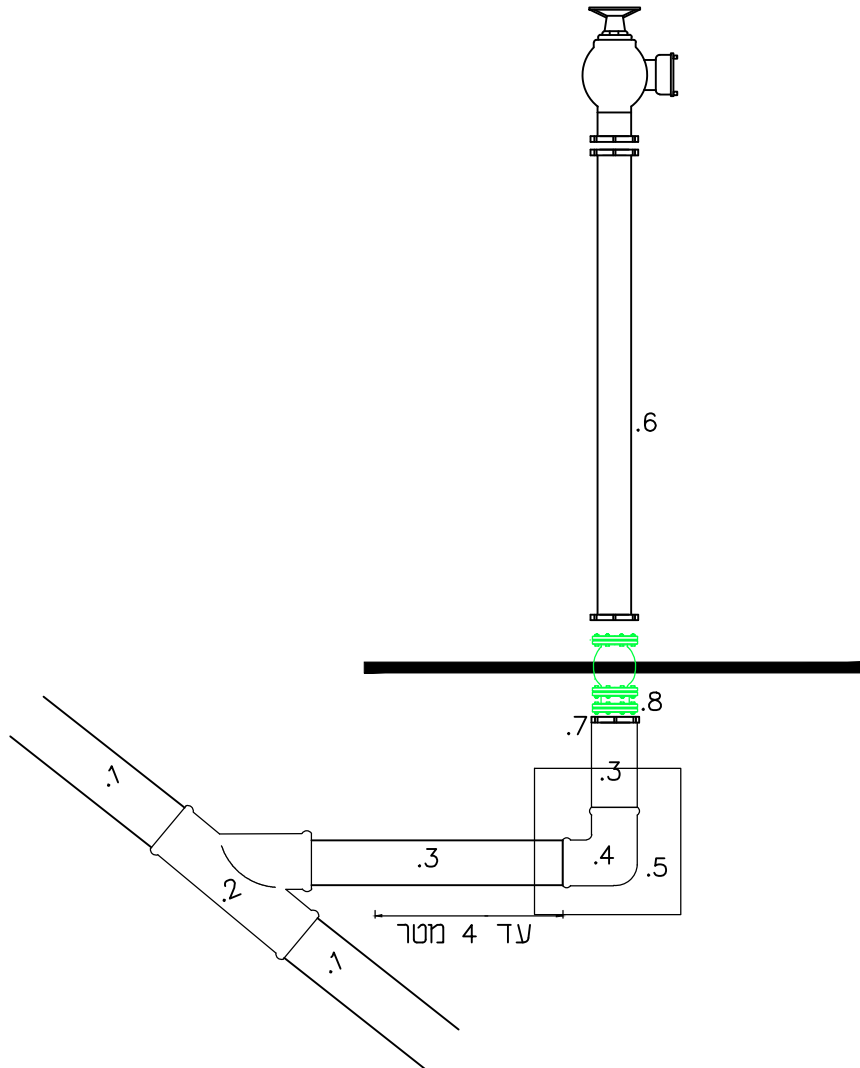


1. קו פלדה ראשי בכל קוטר
2. הסתעפות פלדה חורשתית בכל גודל עם יציאה 4"
3. צינור פלדה חורשתית 4"
4. זווית 90 מעלות פלדה חורשתית בגודל 4"
5. קוביית בטון לעיגון 30 על 30 ס"מ
6. הידרנט 4" "רפאל" או ש"ע



# פרט הידרנט בודד 3" זקף 4" עם מתקן שבירה

TPRT-0032



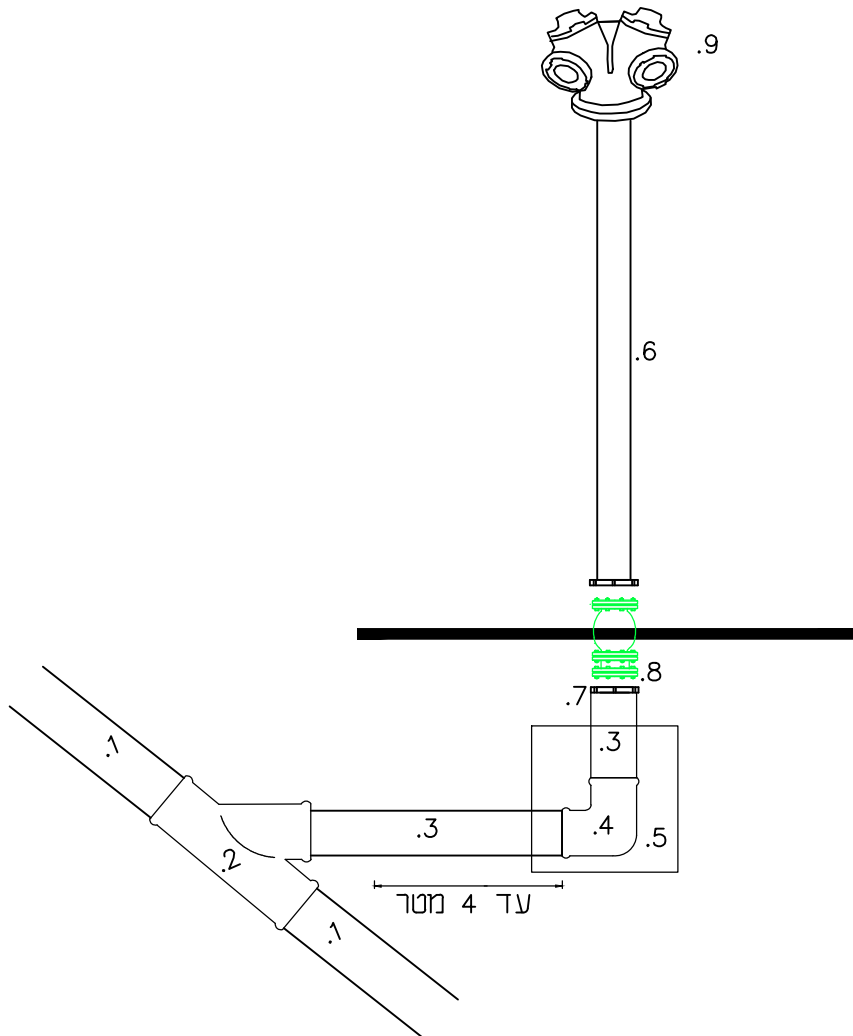
1. קו פלדה ראשי בכל קוטר
2. הסתעפות פלדה חורשתית בכל גודל עם יציאה 4"
3. צינור פלדה חורשתית 4"
4. זווית 90 מעלות פלדה חורשתית בגודל 4"
5. קוביית בטון לעיגון 30 על 30 ס"מ
6. הידרנט 4" "רפאל" או ש"ע
7. אוגן מרותך 4"
8. מתקן שבירה 4"



# פרט הידרנט כפול 4"

TPRT-0033

מתקן שבירה יסופק בהתאם לדרישת המזמין



1. קו פלדה ראשי בכל קוטר
2. הסתעפות פלדה חורשתית בכל גודל עם יציאה 4"
3. צינור פלדה חורשתית 4"
4. זווית 90 מעלות פלדה חורשתית בגודל 4"
5. קוביית בטון לעיגון 30 על 30 ס"מ
6. הידרנט 4" "רפאל" או ש"ע
7. אוגן מרותך 4"
8. מתקן שבירה 4"
9. ברז שריפה כפול

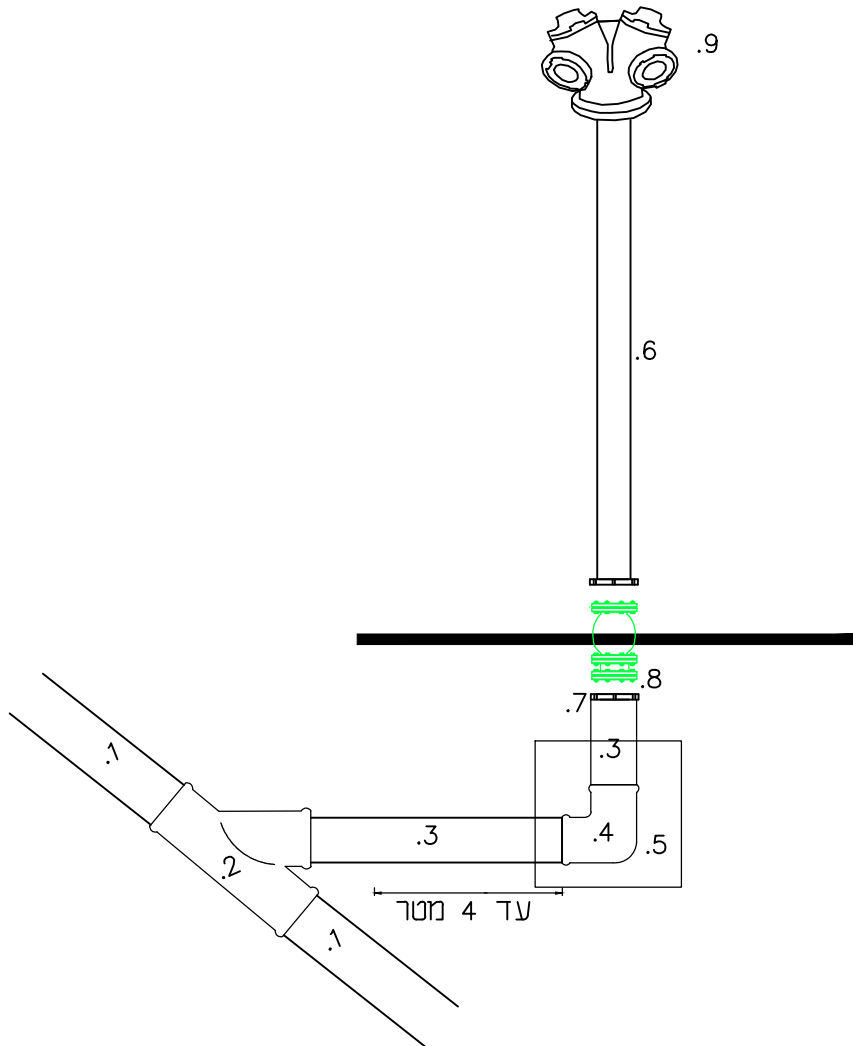




# פרט הידרנט כפול 6"

TPRT-0034

מתקן שבירה יסופק בהתאם לדרישת המזמין

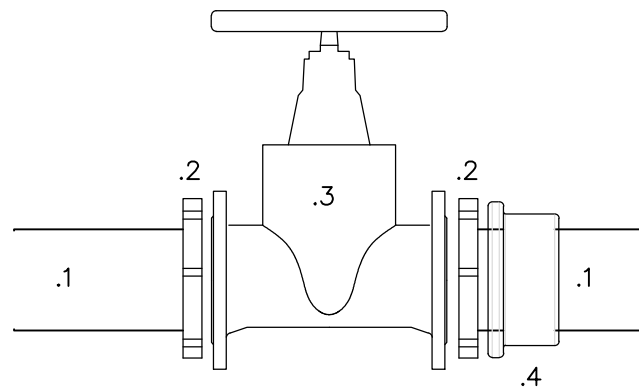


1. קו פלדה ראשי בכל קוטר
2. הסתעפות פלדה חורשתית בכל גודל עם יציאה 6"
3. צינור פלדה חורשתית 6"
4. זווית 90 מעלות פלדה חורשתית בגודל 6"
5. קוביית בטון לעיגון 30 על 30 ס"מ
6. הידרנט 6" "רפאל" או ש"ע
7. אוגן מרותך 6"
8. מתקן שבירה 6"
9. ברז שריפה כפול



# חיבור מגוף על קו פלדה

TPRT-0035



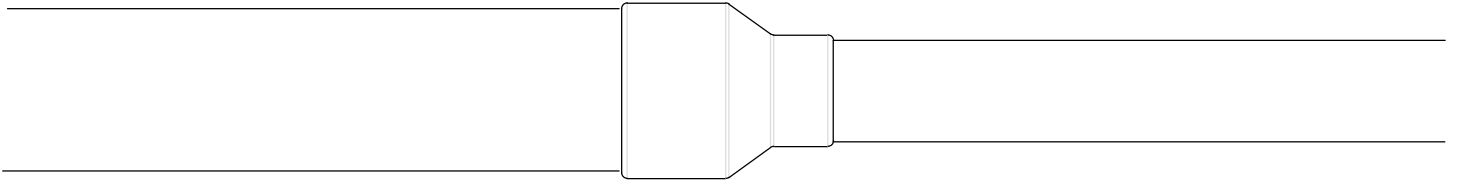
1. קו פלדה ראשי בכל קוטר
2. אוגן עיוור מרותך בכל קוטר
3. מגוף טריז בקוטר הדרוש "דפאל" או ש"ע
4. דרסר מאוגן 2001 תוצרת "קראוס" או ש"ע בקוטר הנדרש

התקנת שוחה למגוף תתבצע לפי פרט מגוף  
TPRT-0040

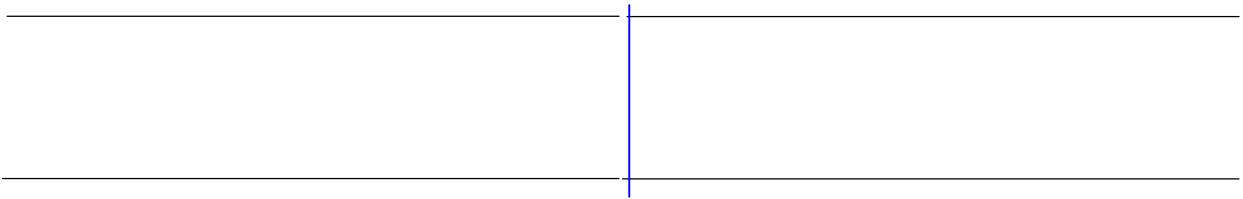


# חיבור פלדה השקה

TPRT-0036



מעבר קוטר חרושתי בריתוכי השקה

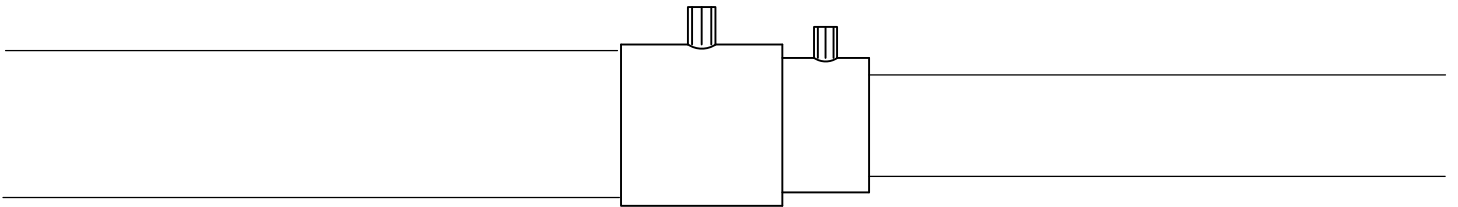


ריתוך השקה

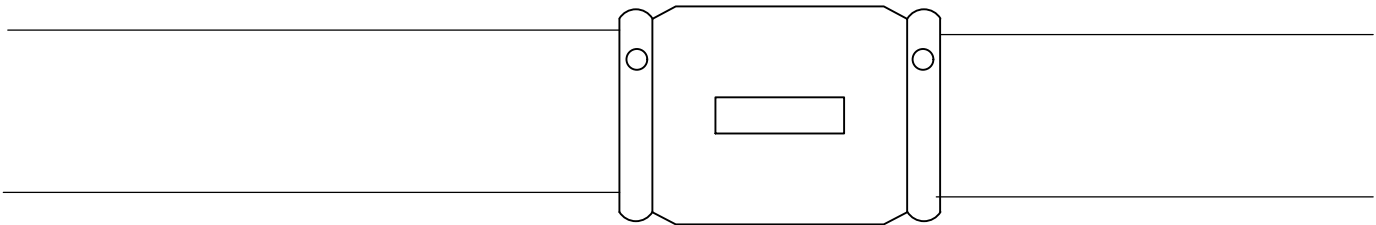
באישור המזמין בלבד יש לספק טבעת ריתוך המאושרת ע"י יצרן הצינורות, הטבעת כלולה במחיר היחידה

# חיבור פלסטיק השקה

TPRT-0037



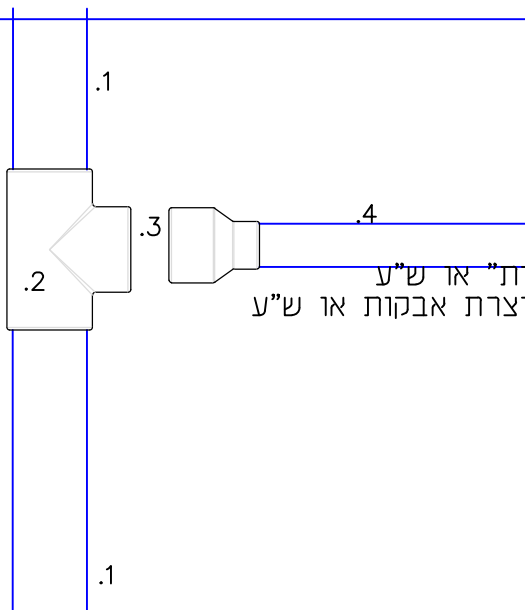
מעבר קוטר אלקטרופיוזן בריתוך השקה בין צינורות פלסטיים



מופה אלקטרופיוזן לחיבור בין צינורות פלסטיים בקטרים זהים

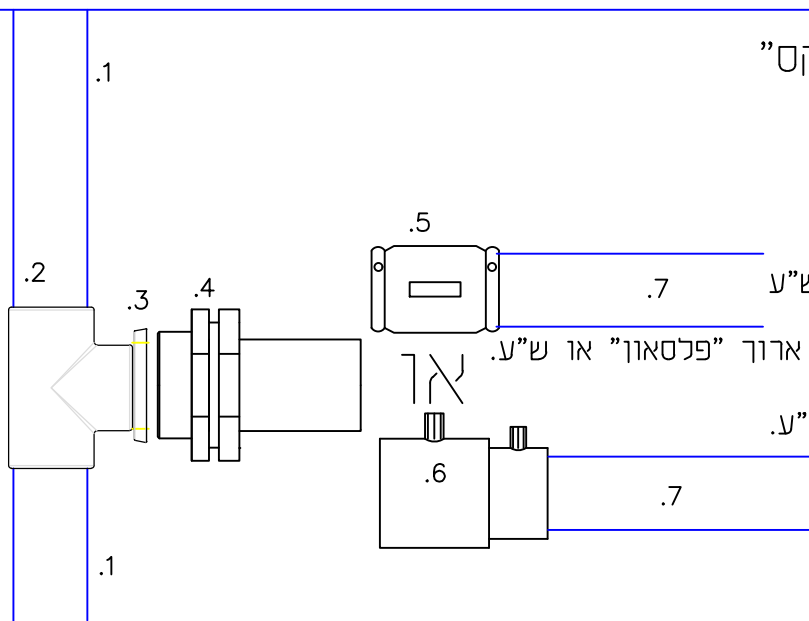


### קו ראשי פלדה לצינור פלדה



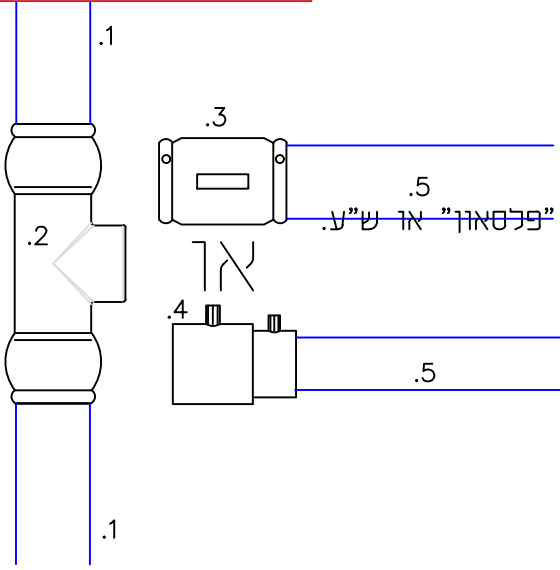
1. קו פלדה בכל קוטר
2. הסתעפות/הסתעפות מעבר פלדה פלדה חרושתית "אברות" או ש"ע
3. מעבר קוטר ריתוך(במידת הצורך) חרושתי בכל קוטר תוצרת אבקות או ש"ע
4. צנרת פלדה בקוטר הנדרש בתכנית.

### קו ראשי פלדה לצינור פ.א./פקס"ו



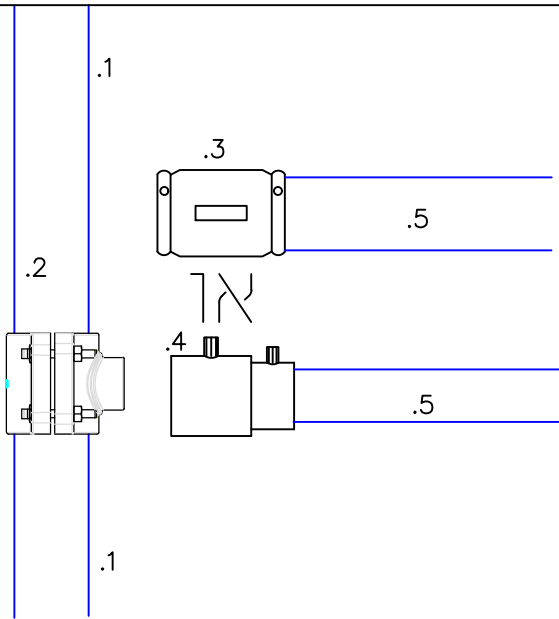
1. קו פלדה בכל קוטר
2. הסתעפות פלדה חרושתית "אברות" או ש"ע
3. אוגן ריתוך בקוטר מתאים
4. אוגן מצופה 2501 או ש"ע + מתאם אוגן ארוך "פלסאון" או ש"ע.
5. מופה אלקטרופיוזן "פלסאון" או ש"ע
6. מופה מעבר אלקטרופיוזן "פלסאון" או ש"ע.
7. צינור פ.א./פקס"ו בקוטר נדרש

## קו ראשי בקוטר עד 250 מ"מ כולל לצנרת פלסטית



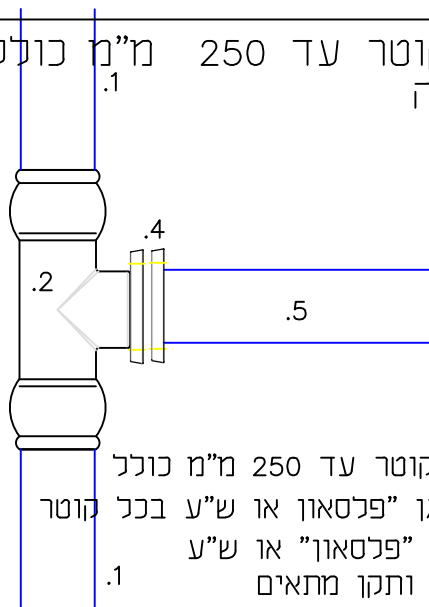
1. קו פ.א/פקס בקוטר עד 250
2. הסתעפות/הסתעפות מעבר קוטר אלקטרופיוזן תוצרת "פלסאון" או ש"ע.
3. מופה אלקטרופיוזן "פלסאון" או ש"ע
4. מופה מעבר אלקטרופיוזן "פלסאון" או ש"ע.
5. צנרת פ.א/פקס בכל קוטר

## קו ראשי בקוטר גדול מ-250 מ"מ לצנרת פלסטית



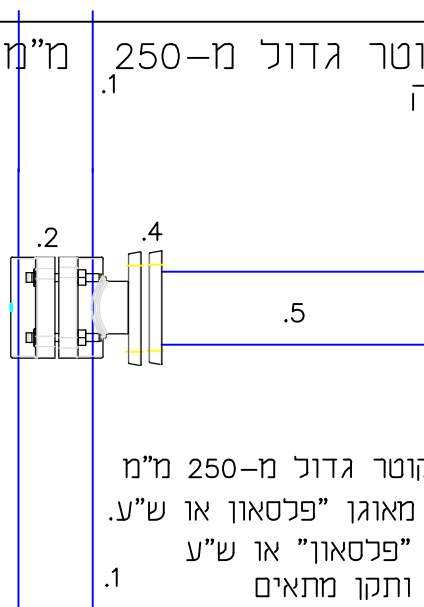
1. קו פ.א/פקס בקוטר גדול מ-250 מ"מ
2. רוכב אלקטרופיוזן "פלסאון" או ש"ע.
3. מופה אלקטרופיוזן "פלסאון" או ש"ע
4. מופה מעבר אלקטרופיוזן "פלסאון" או ש"ע.
5. צנרת פ.א/פקס בכל קוטר

## קו ראשי בקוטר עד 250 מ"מ כולל לצנרת פלדה



1. קו פ.א/פקס בכל קוטר עד 250 מ"מ כולל
2. הסתעפות 90 מאוגן "פלסאון" או ש"ע בכל קוטר
3. מופה אלקטרופיוזן "פלסאון" או ש"ע
4. אוגן פלדה בקוטר ותקן מתאים
5. צנרת פלדה בכל קוטר

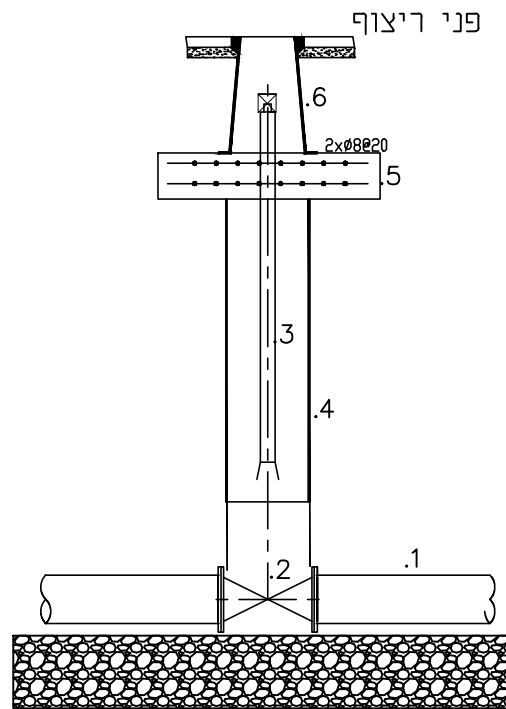
## קו ראשי בקוטר גדול מ-250 מ"מ לצנרת פלדה



1. קו פ.א/פקס בכל קוטר גדול מ-250 מ"מ
2. רוכב אלקטרופיוזן מאוגן "פלסאון" או ש"ע.
3. מופה אלקטרופיוזן "פלסאון" או ש"ע
4. אוגן פלדה בקוטר ותקן מתאים
5. צנרת פלדה בכל קוטר

# מכסה אובלי למגוף טריז

TPRT-0041

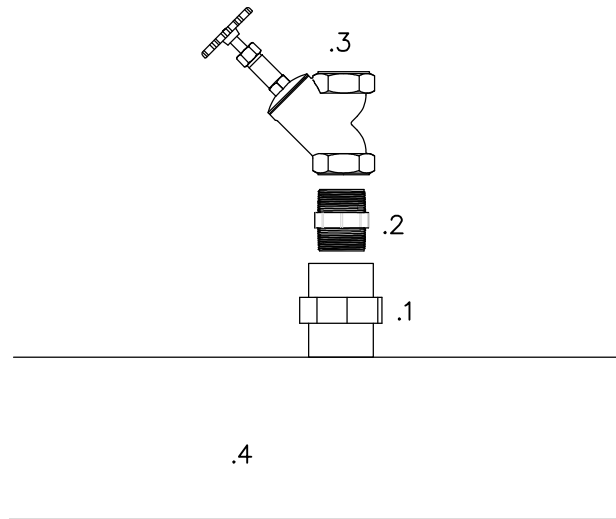


חצץ 20 ס"מ

1. צינור מכל סוג/קוטר
2. מגוף טריז בכל קוטר
3. מוט מאריך טלסקופי איי.וי.קיי 04/04 או ש"ע (יסופק ע"פ דרישת המזמין)
4. צינור פי וי סי בקוטר 200/160/110 בהתאם לדרישה
5. בטון מזויין ב'ס 20x40x40
6. שוחה דגם איי.וי.קיי 8031 או ש"ע, צורת המכסה בהתאם לדרישת המזמין

# מגוף אלכסוני 2"

TPRT-0042



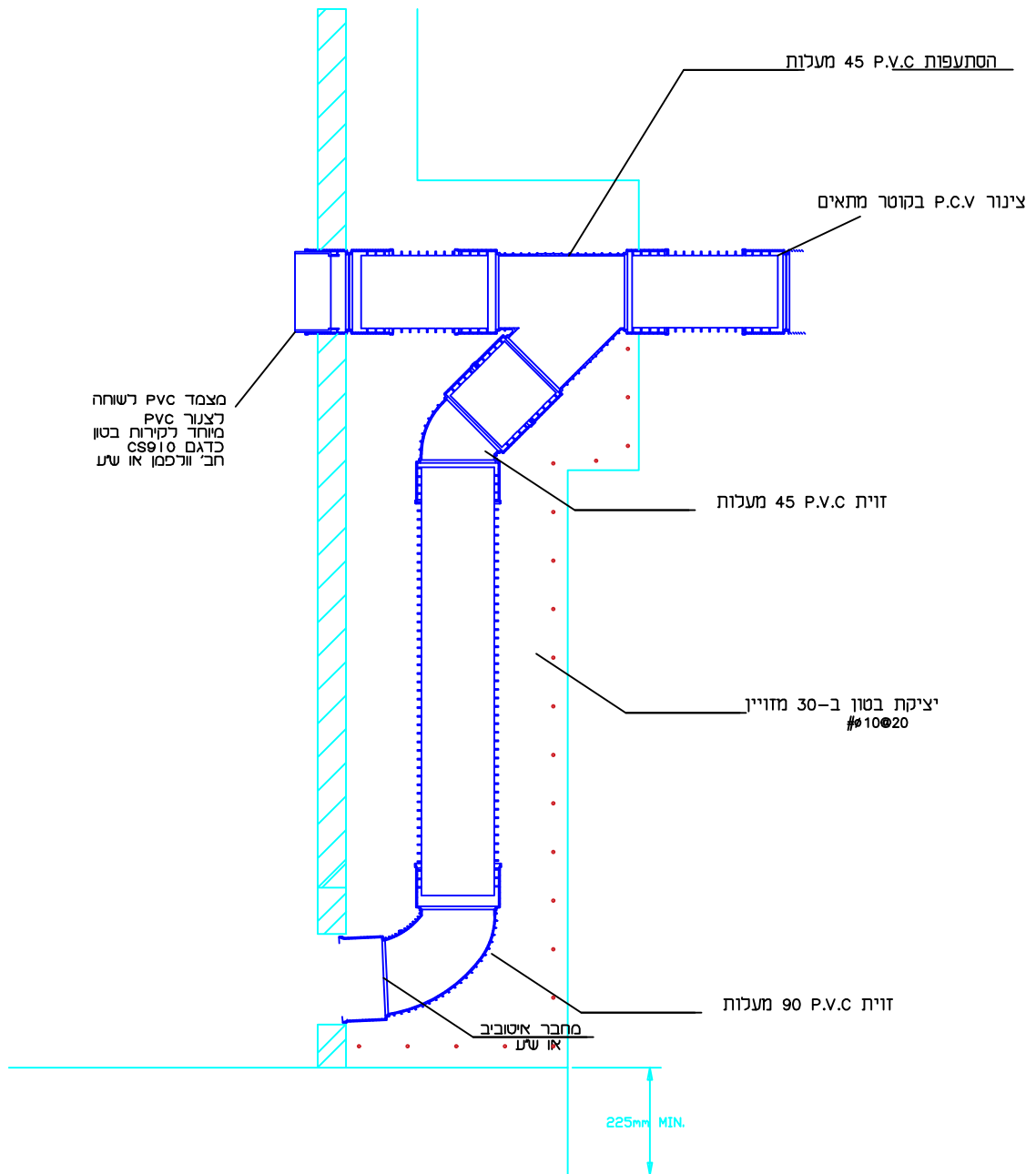
1. מופה ריתוך שחורה 2"/1"0.75"
2. ניפל מגולוון 2"/1"0.75"
3. ברז אלכסוני תוצרת "דורות" או ש"ע 2"/1"0.75"
4. צינור פלדה בכל קוטר





# מפל חיצוני לשוחת ביוב

TPRT-0043

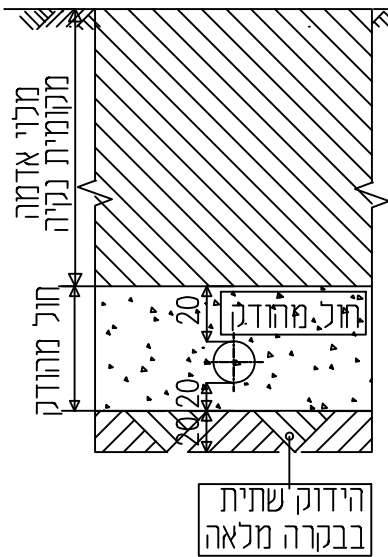




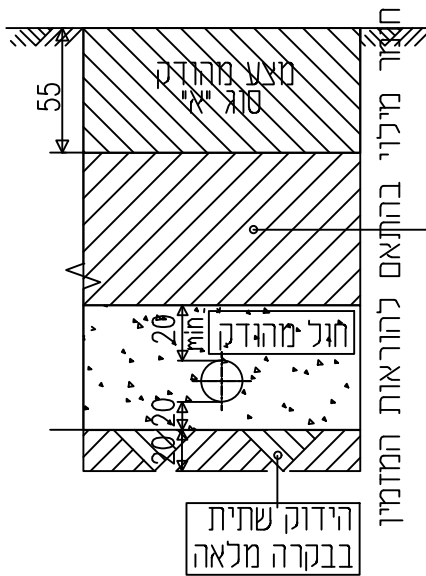
# מבני כביש ומדרכה

TPRT-0044

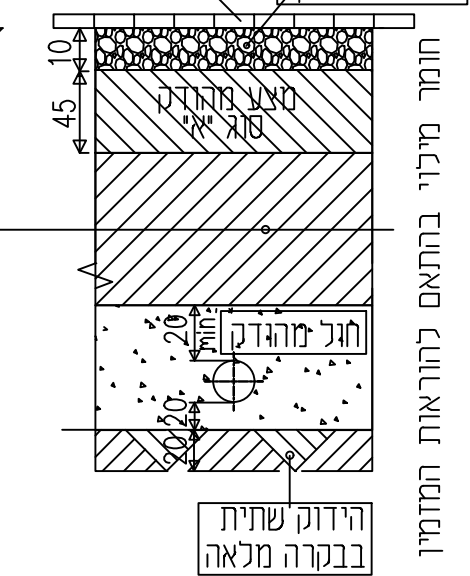
ג  
בשדה



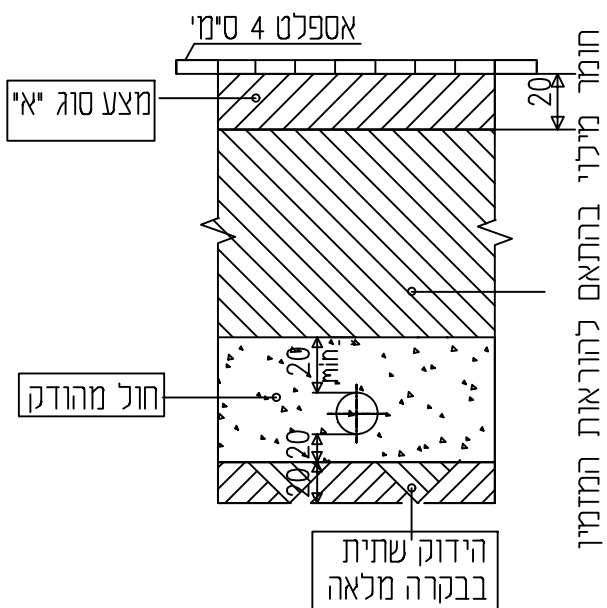
ב  
כביש סלול ללא אספלט



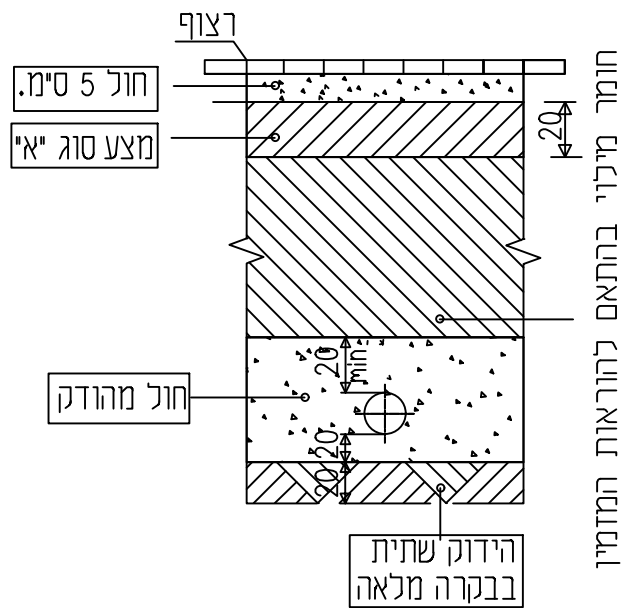
א  
כביש סלול  
אספלט 6+4 ס"מ  
אמבייט או מצע סוג 'א' מהודק



ה  
מדרכה סלולה



ד  
מדרכה מרוצפת



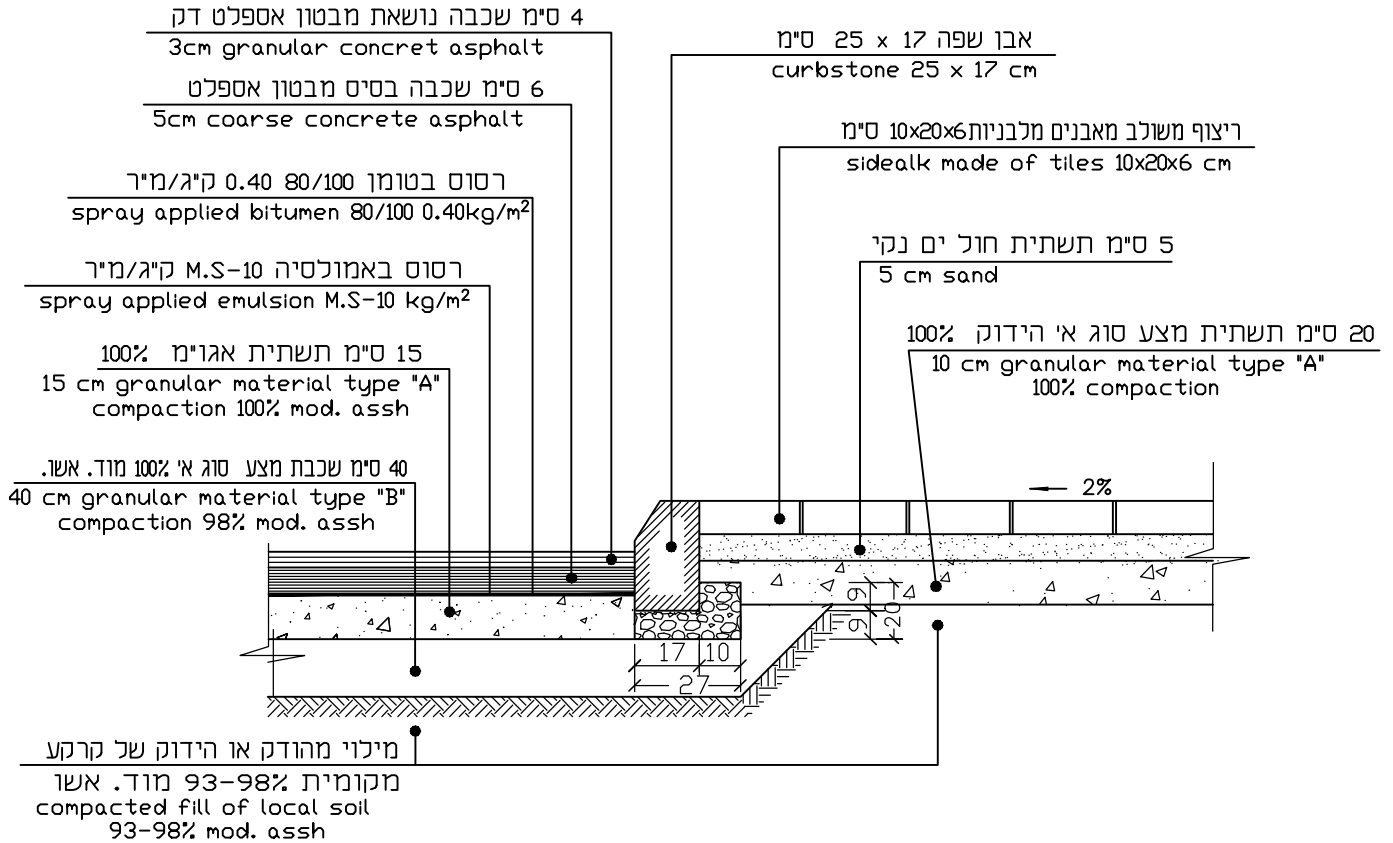


# תשתית כביש ומדרכה

TPRT-0045

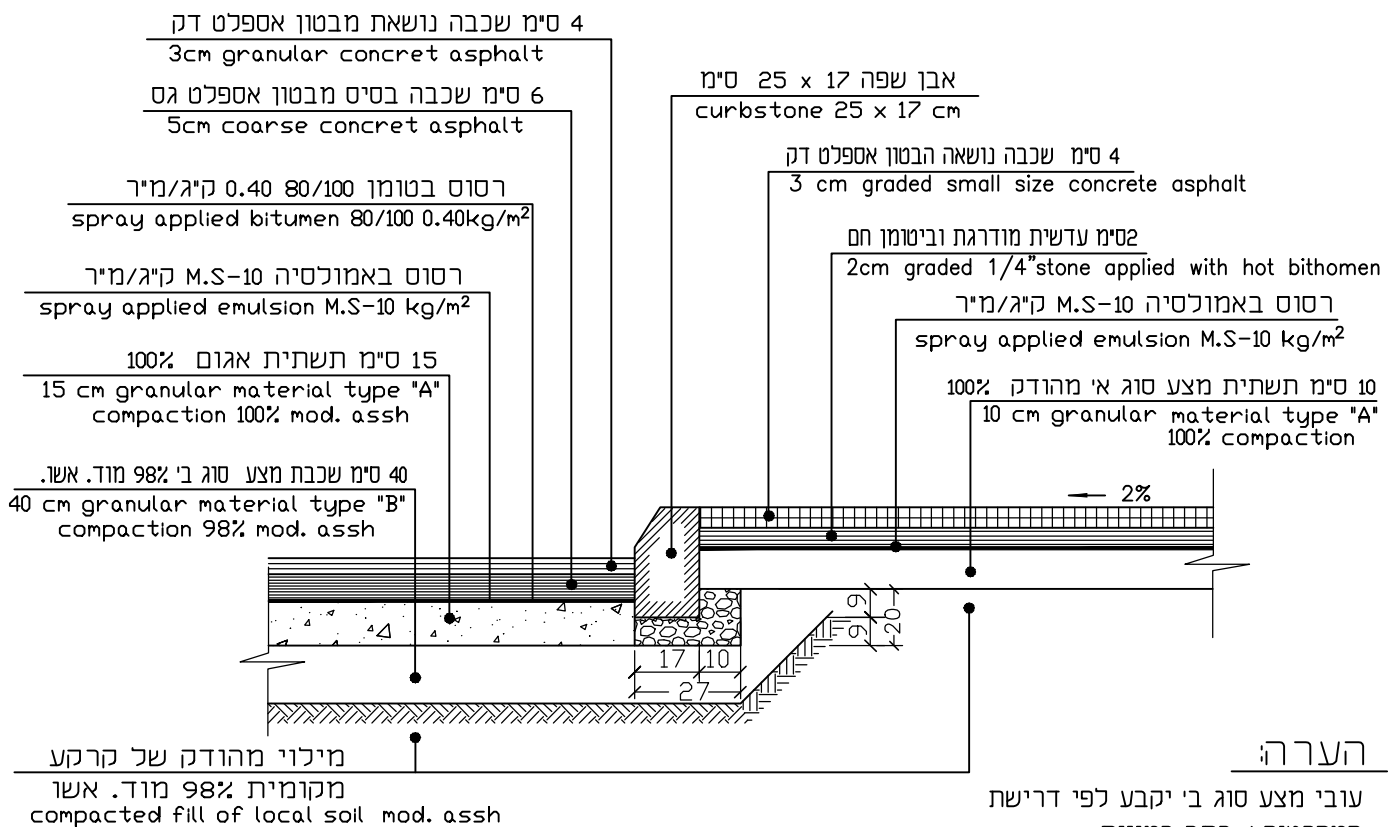
## א. פרט תשתית כביש ומדרכת מרצפות

### A. DETIAL FOR ROAD AND SIDEWALK STRUCTURE



## ב. פרט תשתית כביש ומדרכת אספלט

### A. DETIAL FOR ROAD AND ASPHALT SIDEWALK STRUCTURE

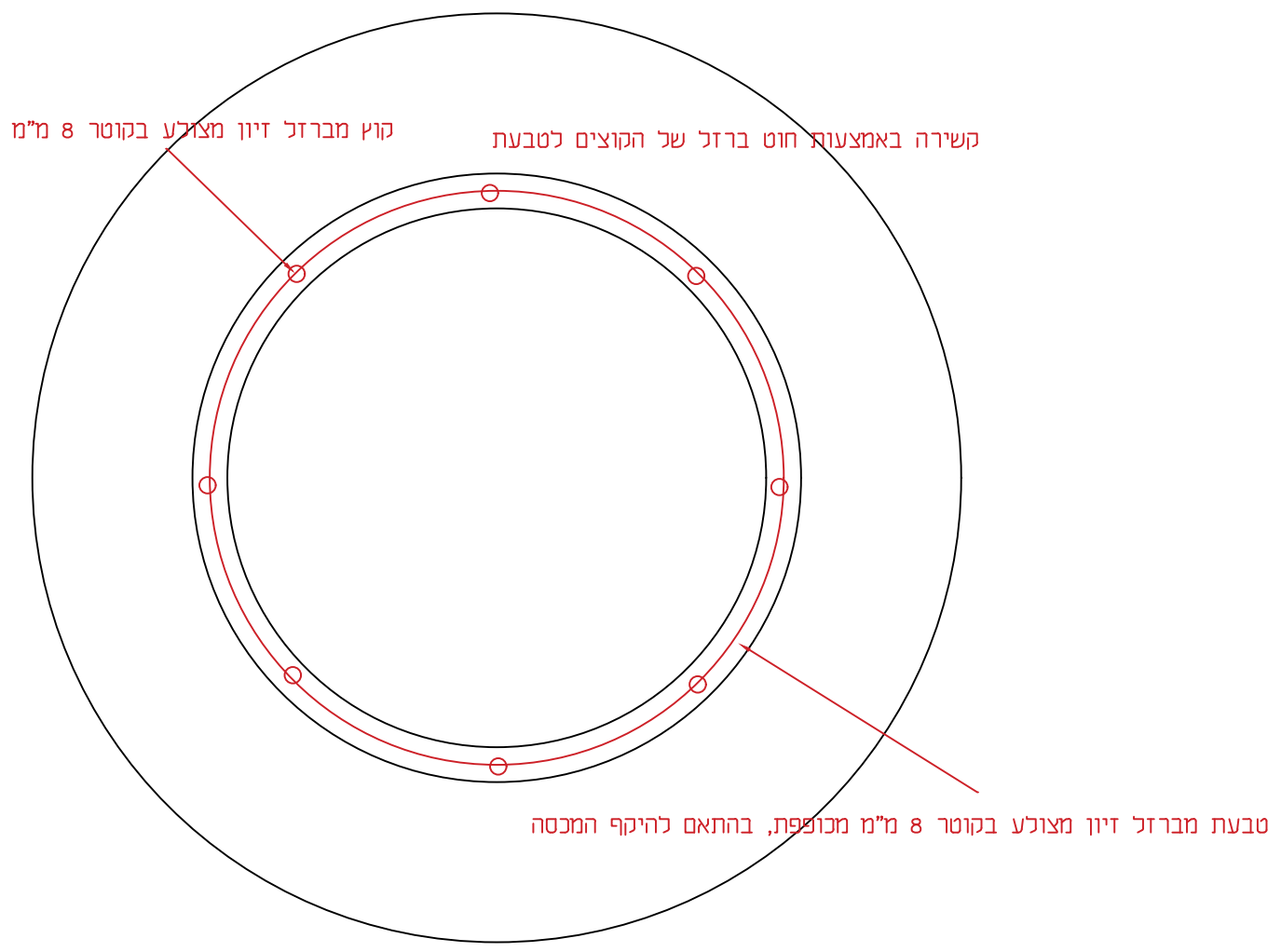
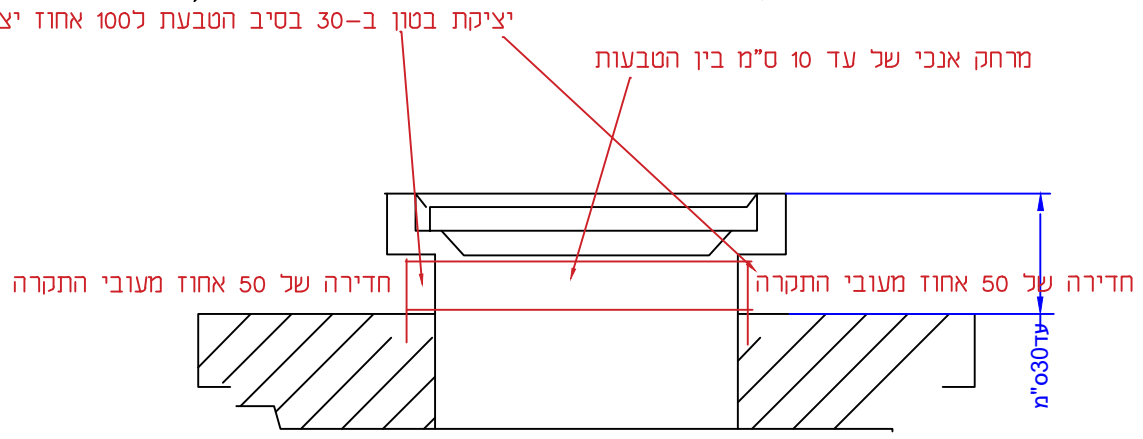


הערה:

עובי מצע סוג ב' יקבע לפי דרישת המפרטים / כתב כמויות.

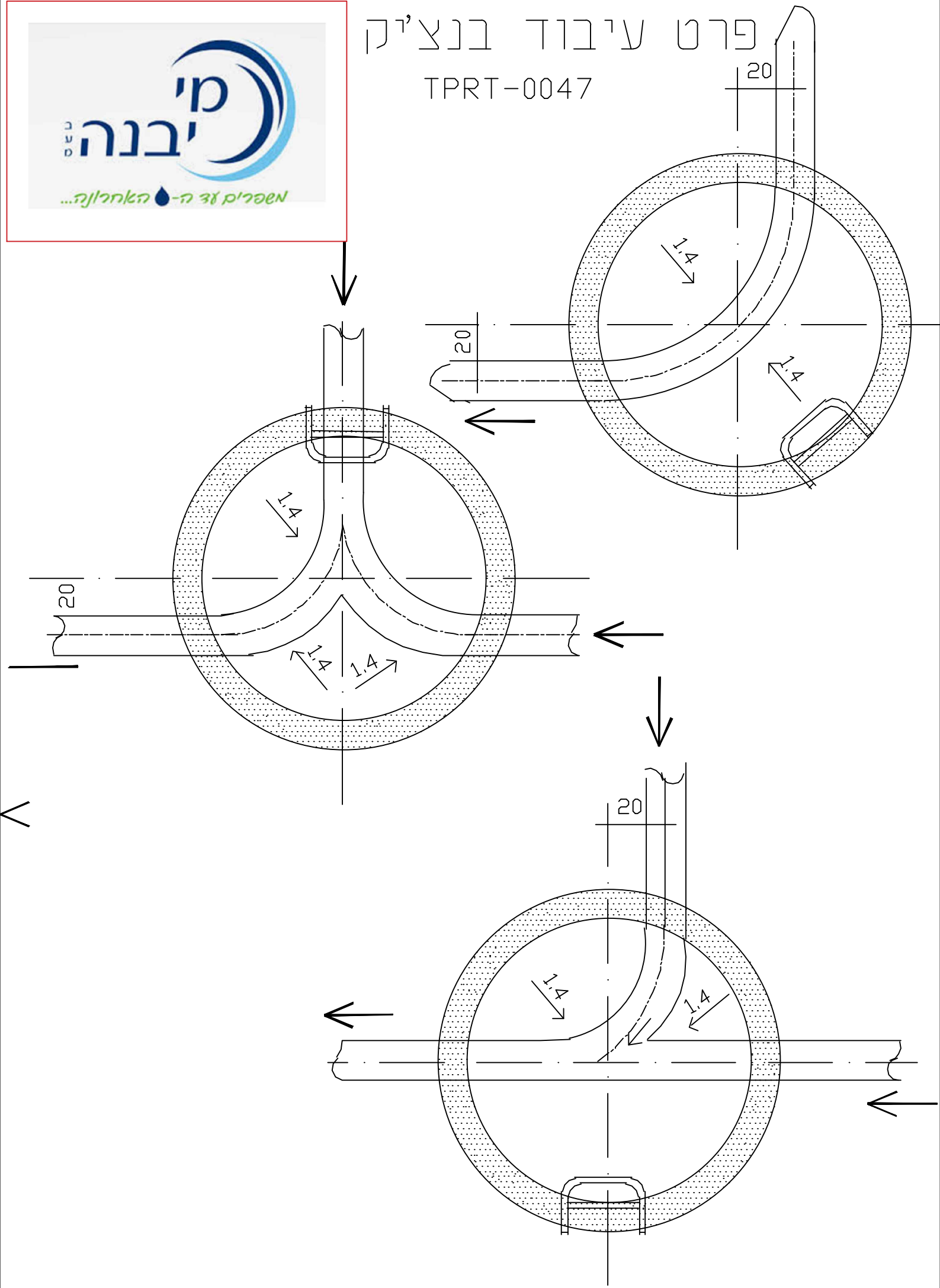


תיקון מסגרת בטון עבור מכסה/הגבהת מכסה ללא חולייה (עד 30 ס"מ)  
 TPRT-0046



# פרט עיבוד בנצ'יק

TPRT-0047



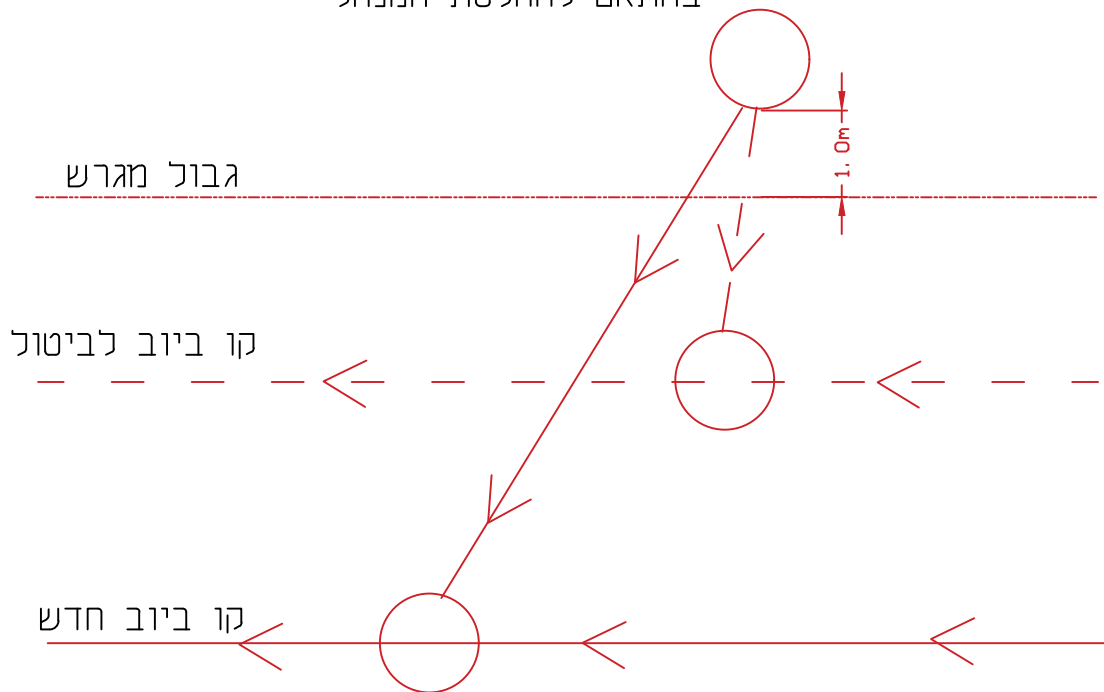




# חיבור ביוב למגרש

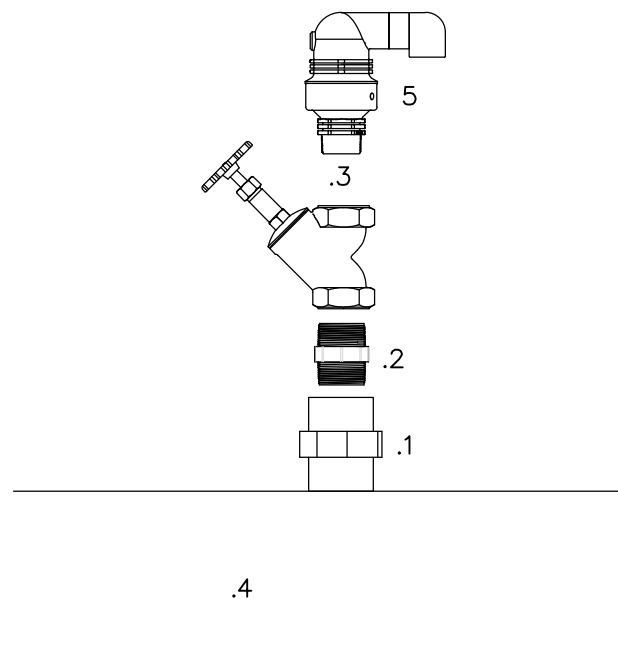
TPRT-0049

התחברות לשוחת ביוב קיימת או החלפתה  
בהתאם להחלטת המנהל



# שסתום אויר 2"

TPRT-0050



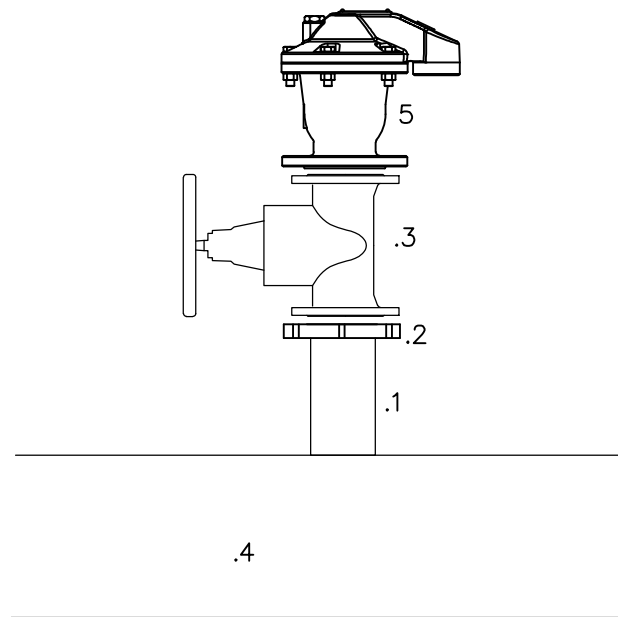
1. מופה ריתוך שחורה 2" / 1" / 0.75"
2. ניפל מגולוון 2" / 1" / 0.75"
3. ברז אלכסוני תוצרת "דורות" או ש"ע 2" / 1" / 0.75"
4. צינור פלדה בכל קוטר
5. שסתום אויר 2" כמתואר במפרט הטכני

פרט זה הוא דוגמא בלבד  
עבור עלייה אנכית מצנרת פלדה  
המחיר עבור התקנת שסתום אויר בכתב הכמויות כוללת  
את כל המפורט במפרט הטכני  
וכוללת התחברויות תקניות לכלל סוגי הצנרת



# שסתום אויר 3" או 4"

TPRT-0051



1. זקף ריתוך 3 או 4 צול
2. אוגן ריתוך 3 או 4 צול
3. מגוף טריז 3 או 4 צול תוצרת רפאל או ש"ע
4. צינור פלדה בכל קוטר
5. שסתום אויר 3 או 4 צול כמתואר במפרט הטכני

פרט זה הוא דוגמא בלבד  
עבור עלייה אנכית מצנרת פלדה  
המחיר עבור התקנת שסתום אויר בכתב הכמויות כוללת  
את כל המפורט במפרט הטכני  
וכוללת התחברויות תקניות לכלל סוגי הצנרת

## אטמים בין רכיבי תאי בקרה Ø125, Ø100, Ø80

### איטופלסט® (PREFORMED BUTYL MASTIC SEALANT) מוצר מעולה של חברת NPC - ארה"ב.

#### כללי

איטופלסט הוא אטם מיוחד המיועד לאטימה בין חוליות תאי בקרה לביוב וניקוז.

האטם הוא על בסיס ביטומני בהרכב מיוחד אשר נדבק לשטחי המגע בבטון, אוטם ושומר על גמישות לאורך שנים. האיטופלסט עומד בכל דרישות התקנים האמריקניים לאטמים מסוג זה:

American Federal Specification SS-S-210A  
AASHTO Designation M-198 75 I, Type B  
ASTM Designation C990-91

#### מידות ואריזה

בכל קופסה 8 גלילים. כל גליל הוא באורך כזה המתאים לאטימה בין שתי חוליות בקוטר 100 ס"מ. עבור חוליות קטנות יותר או גדולות יותר יש לחבר רצועות באורך המתאים. החיתוך יעשה ע"י סכין יפני. כל גליל ארוז בנייר סיליקון מתאים משני צדדיו, ובין גליל לגליל יש נייר הפרדה.

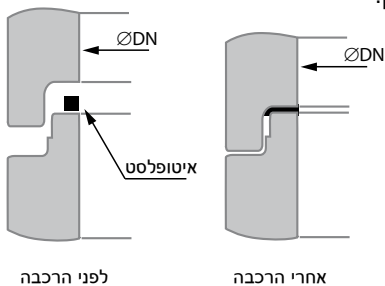


#### יישום

השימוש באיטופלסט הוא פשוט, קל ומהיר. הקפדה על יישום נכון מבטיחה שתושג אטימה טובה.

#### שלבי היישום המומלצים הם:

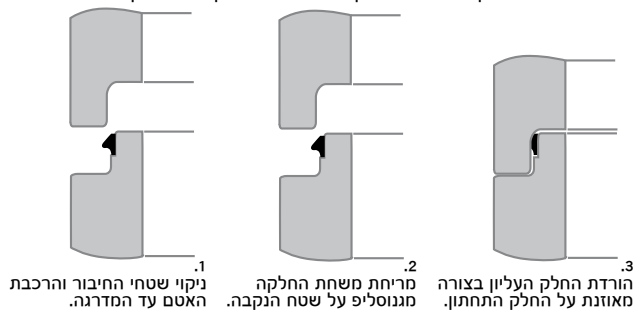
1. נקה היטב את שטחי המגע בין החוליות.
2. פרוס רצועת איטופלסט על החוליה התחתונה במקום המתואר בתרשים כאשר פס הנייר התחתון הוסר ממקומו.
3. הקפד על השקה בחיבור בין רצועות האיטופלסט.
4. הסר את פס הנייר העליון.
5. הורד בזהירות את החוליה העליונה למקומה על גבי האיטופלסט.
6. בדוק שהאיטופלסט לא נפל או זז ממקומו בין שתי החוליות בשלב ההרכבה.



מחיר קרטון 8 גלילים, אורך כולל 28.8 מ': - 1,179 ש"ח.

#### שלבי ביצוע מומלצים

1. יש לנקות היטב את חלקי התא המיועדים לחיבור.
2. יש להרכיב את האטם SD97 על גבי הזכר עד המדרגה כמתואר בתרשים.
3. מריחת משחת החלקה מגנוסליפ על שטח הנקבה.
4. מרכיבים את חלק התא העליון על גבי החלק התחתון עם האטם.



חתך אטם SD97

#### אטם גומי SD97

#### כללי

1. אטם SD97 הוא אטם גומי מלא המיועד לאטימה בין חוליות התא.
2. אטם SD97 מתאים לתקן EN-681-1.
3. יש להשתמש במשחת החלקה מסוג מגנוסליפ.
4. האטם הוא מתוצרת חברת CORDES גרמניה או שווה ערך.

מחירי אטמי גומי SD97	
מחיר יחידה בש"ח	מתאים לחוליה בקוטר
265.-	Ø80 (SD97-80)
310.-	Ø100 (SD97-100)
369.-	Ø125 (SD97-125)

#### שלבי ביצוע מומלצים

1. יש לנקות היטב את חלקי התא המיועדים להרכבה.
2. יש להרכיב את האטם CSD-PLUS-3 על גבי הזכר עד המדרגה, כמתואר בתרשים.
3. מרכיבים את החלק העליון על גבי החלק התחתון עם האטם.



1. ניקוי שטחי המגע. הרכבת האטם במקומו על הזכר. (אין צורך במשחת החלקה).



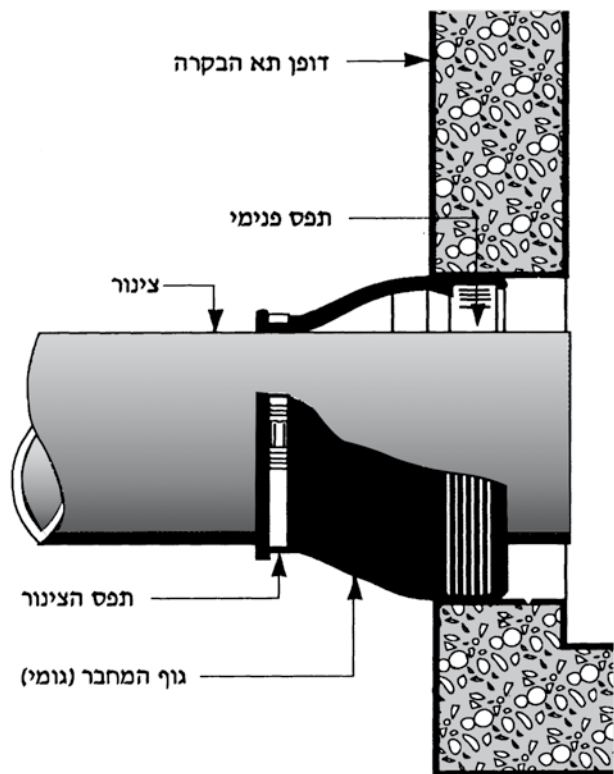
2. הורדת החוליה העליונה על גבי החוליה התחתונה.

#### אטם גומי עם מילוי חול CSD-PLUS-3

1. אטם CSD-PLUS-3 מתאים לתקן EN-681-1.
2. האטם עם שימון מוקדם ואין צורך במשחת החלקה.
3. לאטם טבעת מלאה בחול לפיזור העומס האנכי בין רכיבי תאי הבקרה.
4. הטבעת עם החול (GAP LOCK) סוגרת את המרווח הפנימי בין החוליות.
5. האטם מתוצרת חברת CORDES גרמניה או שווה ערך.

מחירי אטמי גומי CSD-PLUS-3	
מחיר יחידה בש"ח	מתאים לחוליה בקוטר
642.-	Ø80 (CSD-PLUS-3-80)
742.-	Ø100 (CSD-PLUS-3-100)
866.-	Ø125 (CSD-PLUS-3-125)

## מפרט ונתונים כלליים של מחבר שוחה מסוג איטוביב® - KOR-N-SEAL® מתוצרת NPC ארה"ב



1. מחבר שוחה איטוביב הוא מחבר גומי מיוחד המחובר בקצהו האחד אל הפתח בדופן תא הבקרה ובקצהו החופשי אל הצינור הנכנס לתא הבקרה. החיבור הנוצר בין הצינור לתא הבקרה הוא אטום וגמיש ומתאים לכל סוגי הצינורות - PVC, פלדה, PE, פיברגלס ועוד.
2. מחבר שוחה איטוביב עומד בכל דרישות התקן האמריקני המחמיר למחברי שוחה ASTM-C923.
3. מחבר איטוביב מורכב בפתחים קדוחים בדפנות תאי הבקרה.
4. החיבור והאטימה בין הצינורות לבין דפנות תא הבקרה מתבצעים ע"י המחבר עצמו ללא שימוש בדבקים, טיט או חומרי אטימה אחרים כלשהם. התא מסופק לאתר, כשהמחבר כבר מורכב בו במפעל.
5. הסטייה הזוויתית, שמחבר האיטוביב מאפשר, היא סטייה של 7° (12%±7) לכל כיוון (לפי דרישת ASTM-C923).
6. **כאשר שיפוע הקו הוא מעל 7° (12%) - יכולה חברת ולפמן לקדוח קדחים בשיפוע לפי שיפוע הקו ובהם להרכיב מחברי איטוביב.**
7. הסטיות האנכיות והאופקיות, שמחבר איטוביב מאפשר הן של 2.5 ס"מ.
8. לחץ העבודה המירבי למחבר איטוביב, הוא 10 PSI (0.7 אטמוספרות) לפי דרישת תקן ASTM-C923.
9. הגומי ממנו עשוי מחבר איטוביב, הוא גומי EPDM המתאים לדרישות התקן האמריקאי ASTM-C923 והעומד בשפכים תעשייתיים הכוללים חומצות ובסיסים, שמנים מהחי ומהצומח.
10. חלקי המתכת במחבר איטוביב עשויים כולם מפלדת אל-חלד מסוג 304.
11. **חברת NPC - ארה"ב היא החברה המובילה בעולם במחברי שוחה גמישים לביוב.**

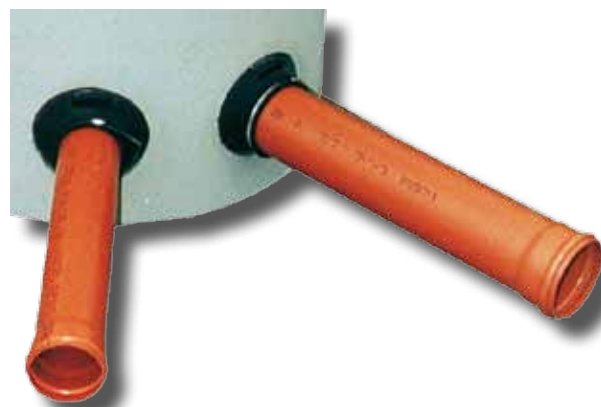


**מחברי שוחה לביוב, איטוביב® - KOR-N-SEAL® מתוצרת NPC ארה"ב**

מחיר ליחידה בש"ח	סוג ומספר הבנדים להידוק על הצינור	קוטר הקדה הדרוש (ס"מ)	מתאים לצינורות		דגם
			פלדה (קוטר נומינלי)	פלסטיק (קוטר חיצוני במ"מ)	
437.-	(X1) I-80	18	4"	110	S106-7(T)
532.-	(X1) I-128	31	6"	160	S406-12B(T)
543.-	(X1) I-180	31	8"	225 ; 200	S406-12A(T)
883.-	(X1) I-180	31	-	250	S406-12(T)
883.-	(X1) I-190	41	10"	280	S106-16B(WP)
922.-	(X1) I-218	41	12"	315	S106-16A(WP)
1,266.-	(X1) I-242	41	14"	355	S106-16(WP)
1,329.-	(X1) I-306	51	16"	400	S106-20A(WP)
1,804.-	(X1) I-306	51	18"	450	S106-20(WP)
1,982.-	(X4) I-180	61	20"	500	S206-24(WP)
2,384.-	(X4) I-218	71	24"	630	S206-28
2,576.-	(X4) I-218	76	26"	-	S206-30
2,765.-	(X4) I-242	81	28"	710	S206-32
2,984.-	(X4) I-258	86	30"	-	S206-34



- צינורות הפלדה מתאימים כאשר באזור המחבר אין להם ציפוי בטון חיצוני.
- מחברי איטוביב מורכבים בפתחים קדוחים במפעל.
- קיימים מחברי איטוביב גם במידות נוספות וגם לצינורות אחרים. במקרים אלה יש לפנות למחלקת ההנדסה בולפמן תעשיות.
- ביחס לזמני אספקה ולמחברים הנמצאים במלאי, יש להתייעץ עם מחלקת ההנדסה בולפמן תעשיות.



**אטמי חדירה מסוג - CS910**  
 לשימוש עם צנרת PVC במערכות בויב וניקוז



צורת האטם

מחיר ליחידה בש"ח	קוטר הקדח הדרוש בדופן השוחה (מ"מ) D	מתאים לצינור PVC בקוטר (מ"מ) d	דגם האטם
292.-	138	110	CS910-110
311.-	186	160	CS910-160
319.-	226	200	CS910-200
362.-	276	250	CS910-250
475.-	341	315	CS910-315
506.-	382	355	CS910-355
588.-	426	400	CS910-400
702.-	526	500	CS910-500



אטם CS-910 מורכב בקדח

אטמי החדירה מסוג CS910 מתאימים לדרישת התקן DIN-4090. אטם החדירה הוא אטם גומי המורכב בפתח קדוח בדופן השוחה. קוטר האטם גדול במקצת מקוטר הקדח וכך נוצר לחץ בין האטם לבין דפנות הקדח בזמן הכנסת האטם למקומו.

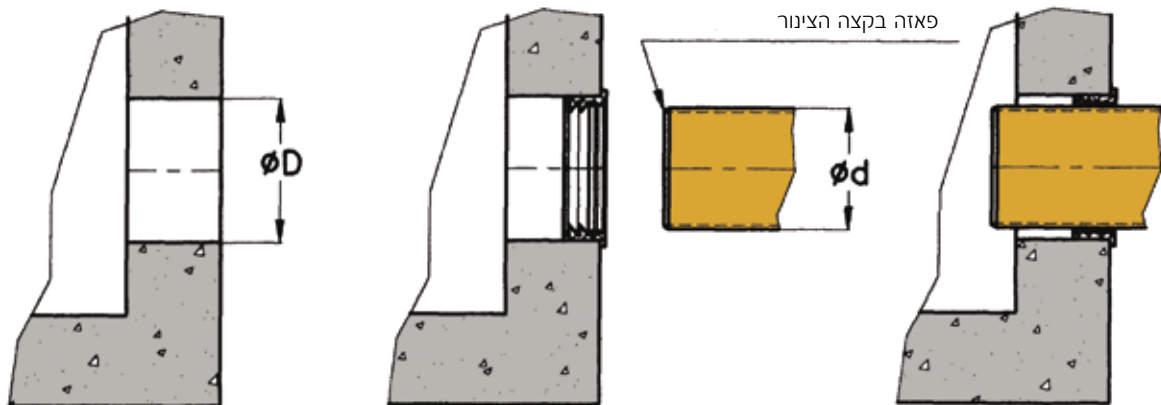
אטם חדירה מסוג CS910 מתאים לצינורות PVC. קיימים גם אטמים המתאימים לצנרת PE - בהזמנה מיוחדת

את הצינור יש לדחוף בכוח אל תוך האטם. לפני הכנסת הצינור יש למרוח את פנים האטם ואת קצה הצינור במשחת החלקה מסוג מגנוסליפ\*<sup>®</sup>. יש להקפיד שקצה הצינור יהיה עם פאזה מתאימה ולא חד.

דחיפת הצינור פנימה יוצרת לחץ על אטם הגומי הלכוד בין הצינור לבין דפנות הקדח בדופן השוחה. לחץ זה יוצרתו של האטם יוצרים את האטימה. גמישותו של האטם מוגבלת בהשוואה למחבר שוחה מסוג איטוביב\*<sup>®</sup>.

סטיה זוויתית מכסימלית:  $4^{\circ} \sim (7\% \cong 4^{\circ})$

**הרכבת אטם CS910 וצינור בפתח קדוח**



שלב 1

הכנת קדח מתאים בדופן השוחה (במפעל).

שלב 2

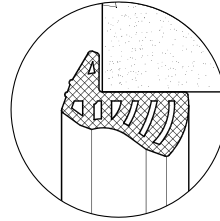
הרכבת אטם החדירה בקדח. הכנת הצינור ומריחה במשחת החלקה מגנוסליפ\*<sup>®</sup> (באתר).

שלב 3

דחיפת הצינור אל תוך האטם (באתר).

## קונטור סיל - CONTOUR SEAL®

אטמי קונטור סיל מיועדים לשמש אלמנט חיבור גמיש ואטום בין צינורות גדולים וכבדים ובין תאי בקרה (שוחות) במערכת ביוב וניקוז. אטמי קונטור סיל הם אטמים "HEAVY-DUTY" מתוצרת NPC - ארה"ב והם עומדים בכל דרישות התקן האמריקני ASTM-C923.

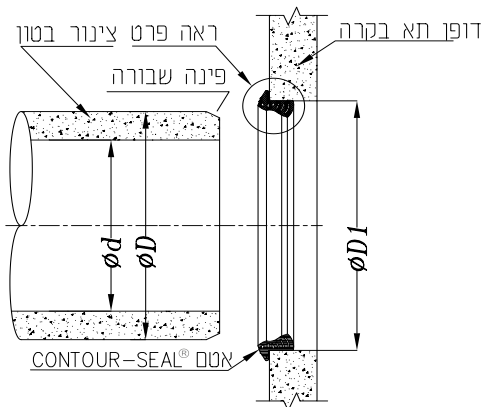
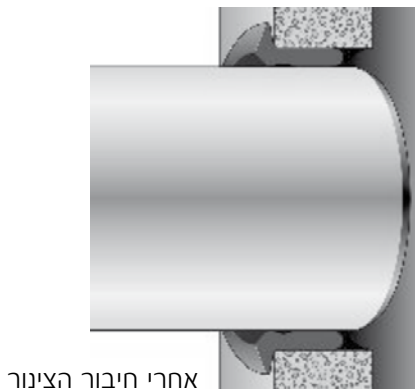
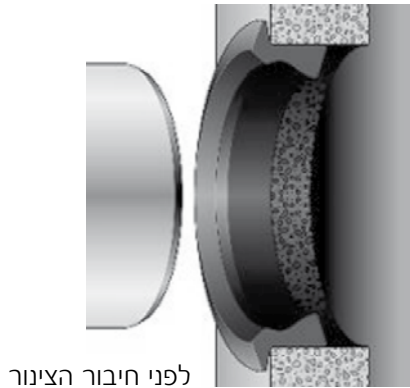


### נתונים כלליים

1. מתאים לתקן ASTM-C923.
2. מתאים לתאים עגולים או מלבניים.
3. עשוי מגומי EPDM.
4. מתאים לצינורות בטון.
5. ניתן להרכבה בתאי בקרה מלבניים ועגולים.
6. הסטייה הזוויתית המכסימלית האפשרית היא  $5^{\circ} \sim 8^{\circ} (\approx 5\%)$ .

### אופן ההרכבה

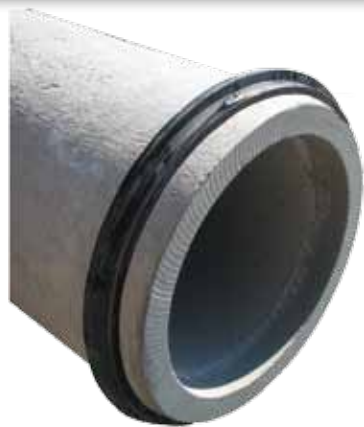
1. האטם מורכב בדרך כלל במפעל בתוך הפתח שבדופן תא הבקרה.
2. **צינור הבטון שאותו מחברים צריך להיות עם קצה מנוסר ועם פאזה. חשוב ביותר ומומלץ לבצע במפעל.**
3. את קצה הצינור והאטם מורחים היטב במשחת החלקה מסוג מגנוסליפ®.
4. דוחפים את הצינור אל תוך האטם כאשר מרכז הצינור הוא במרכז האטם. במקרים מסויימים יש לדחוף את תא הבקרה אל הצינור (כאשר מחברים תא אל הצינור שלפניו במורד).  
**מחיר ניסור הצינור אינו כלול במחיר האטם ויחוייב בנפרד.**



דגם האטם	מתאים לצינור בטון בקוטר (ס"מ) $\phi d$	קוטר הצינור של קנה הצינור (ס"מ) $\phi D$	קוטר הקדה הדרוש בדופן השוחה (ס"מ) $\phi D_1$	מחיר ליחידה בש"ח
KON-40	40	55	63.0	1,480.-
KON-50	50	67	74.7	1,699.-
KON-60	60	80	87.5	1,919.-
KON-80	80	104.8	112.0	2,310.-
KON-100	100	129.6	137.0	2,915.-
KON-125	125	160	167.5	3,471.-



תאי בקרה עם אטמי קונטור סיל



### עוצר מים - WATER STOP

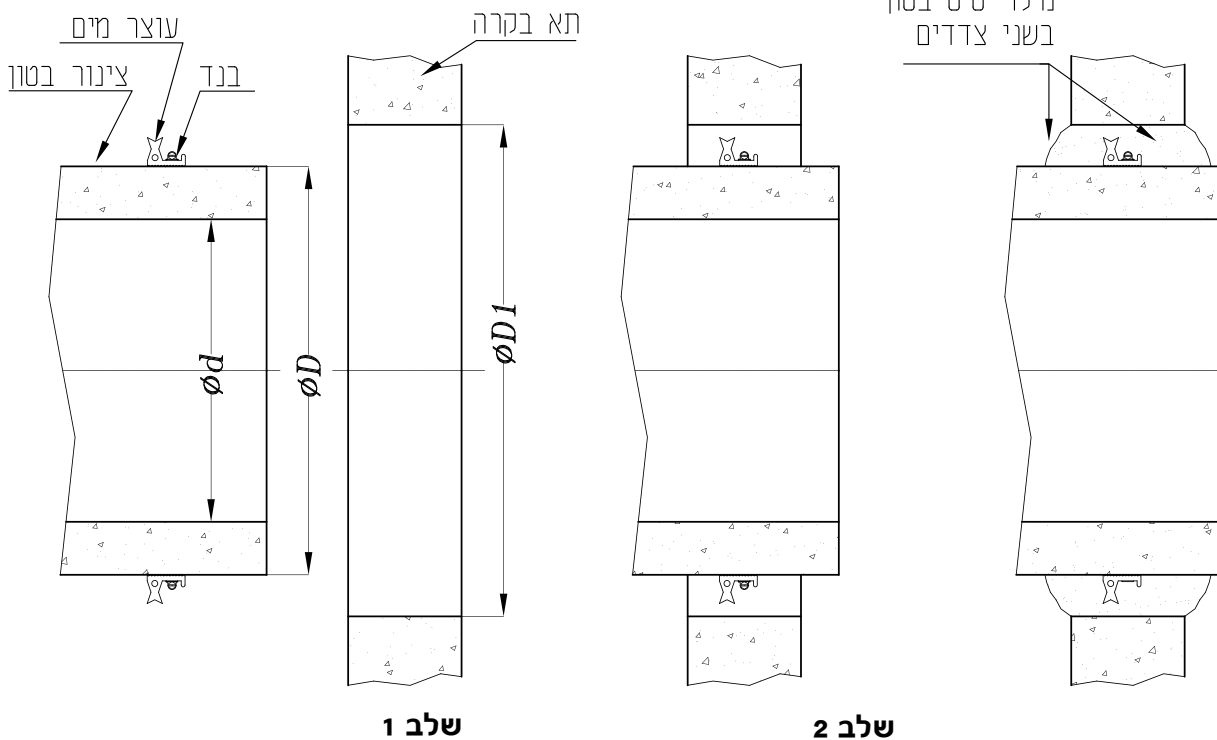
- מתאים לחיבור קשיח של צינור בטון לשוחה טרומית חדשה.
- מתאים לחיבור קשיח של צינור בטון לשוחה יצוקה באתר.
- מתאים לחיבור קשיח של צינור בטון לשוחה קיימת באתר.

**הערה:** עוצר המים מיועד להרכבה על קנה הצינור (מומלץ לנסר את הזכר או הנקבה).

דגם עוצר המים	מתאים לצינור בטון בקוטר נומינלי (ס"מ) $\phi d$	קוטר חיפוי של קנה הצינור (ס"מ) $\phi D$	קוטר הקדח (ס"מ) $\phi D_1$	אורך הבנדים (ס"מ) הדרוש	סוג הבנד	מחיר יחידה כולל הבנדים בש"ח
WS-40	40	55	63	182	B40	753.-
WS-50	50	67	74	222	B50	995.-
WS-60	60	80	87	263	B60	1,140.-
WS-80	80	104.8	112	341	B80	1,457.-
WS-100	100	129.6	137	419	B100	1,849.-
WS-125	125	160	167	515	B125	2,281.-
WS-150	150	186	193	597	B150	2,621.-
WS-180	180	220	230	703	B180	3,156.-

- קוטר 10 ס"מ בטבלה הוא הקוטר המינימלי המומלץ, ניתן לקבל קטרים גדולים יותר על פי דרישה.

### המלצות להתקנת עוצר מים - WS



שלב 1

שלב 2

שלב 3

הרכבת עוצר המים - WS על קנה הצינור, הרכבת הבנדים **והידוקם** במברג או מפתח.

הכנסת הצינור למקומו **במרכז הפתח** בדופן השוחה.

מילוי החלל בבטון משני הצדדים.

## קידוח פתחים, סולמות ומדרגות (שלבי דריכה)

### קידוח פתחים בתאי בקרה עגולים ומלבניים (בתחתיות ובחוליות)

מחיר קידוח פתח בש"ח	קוטר מקדחים קיימים בס"מ	תחום קטרים בס"מ
168.-	Ø24 ; Ø20 ; Ø18 ; Ø11	Ø27 טי
211.-	Ø41 ; Ø35 ; Ø31 ; Ø28	Ø50 טי Ø28
359.-	Ø61 ; Ø56 ; Ø51	Ø61 טי Ø51
374.-	Ø81 ; Ø76 ; Ø74 ; Ø71 ; Ø66 ; Ø63	Ø81 טי Ø62
542.-	Ø101 ; Ø96 ; Ø91 ; Ø87	Ø101 טי Ø82
785.-	Ø121 ; Ø112	Ø122 טי Ø102
1,140.-	Ø148 ; Ø141 ; Ø137	מעל Ø123

- קידוח הפתחים בתחתיות ובחוליות נעשה על פי דרישת הלקוח תוך תאום עם המחלקה הטכנית במפעל חיפה.
- דיוק רב במיקום הפתחים הקדוחים מבחינת הזוית והגובה.
- קידוח הפתחים מיועד לתאי ביוב, מיים, ניקוז וחשמל.
- אספקת תחתיות וחוליות עם פתחים קדוחים - מהירה.
- ניתן לקבל תחתיות עם קדחים בשיפועים שונים עבור קוי ביוב בהם השיפועים גדולים מאוד - בתוספת של 30% ממחיר קידוח רגיל.



### סולמות לתאי בקרה

- ההסלמות מסופקים כערכת הרכבה, הרכבת הסולם באתר ע"י הקבלן.

סוג החומר ממנו עשוי הסולם	מחיר בש"ח למ"א סולם	מחיר בש"ח למ"א לכלוב הגנה
פלדה מגולוונת	646.-	1,263.-
פלב"ם - 304		
פלב"ם - 316		
פיברגלס		

### הערות:

- המרווח האנכי בין שלבי הסולם - 35 ס"מ.
- רוחב הסולם (פנים) - 35 ס"מ.
- ערכת הסולם מסופקת עם ברגי עיגון. בסולם מפלדה מגולוונת, ברגי העיגון מפלדה מגולוונת. בסולם פיברגלס או פלב"ם - בירגי העיגון מפלב"ם.

### שלבי דריכה - מדרגות

- עשויים מפלסטיק עם ליבת פלדה.
- רוחב מדרגה חוץ - 30 ס"מ.

מחיר מדרגה מבוטנת בתאי בקרה מלבניים מעל 150x150, בתאים מונוליטיים עגולים Ø125-Ø240 ובתאי סנר ש"ח/יחידה	מחיר מדרגה מבוטנת בתאי בקרה עגולים מעל Ø150 ש"ח/יחידה	מחיר מדרגה מבוטנת בתאי בקרה מלבניים עד 150x150, בתאים עגולים עד Ø150 (תאים רגילים) ש"ח/יחידה	מחיר מדרגה נפרדת ש"ח/יחידה
210.-	210.-	90.-	84.-



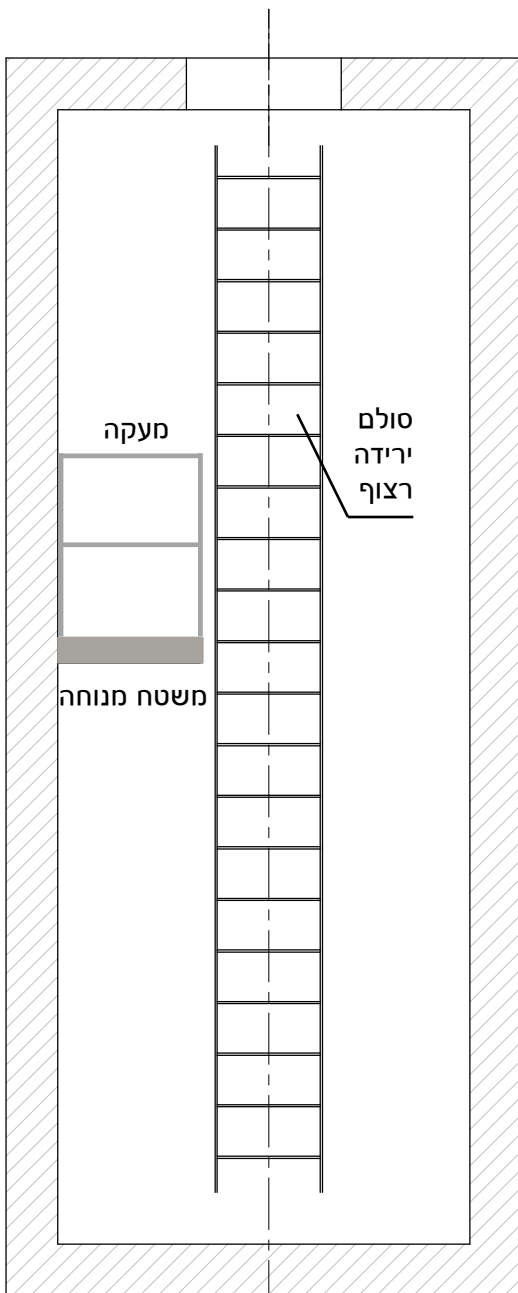


## משטחי ביניים/משטחי מנוחה (פודסטים) וסולמות בתאי בקרה עמוקים

### כללים חשובים:

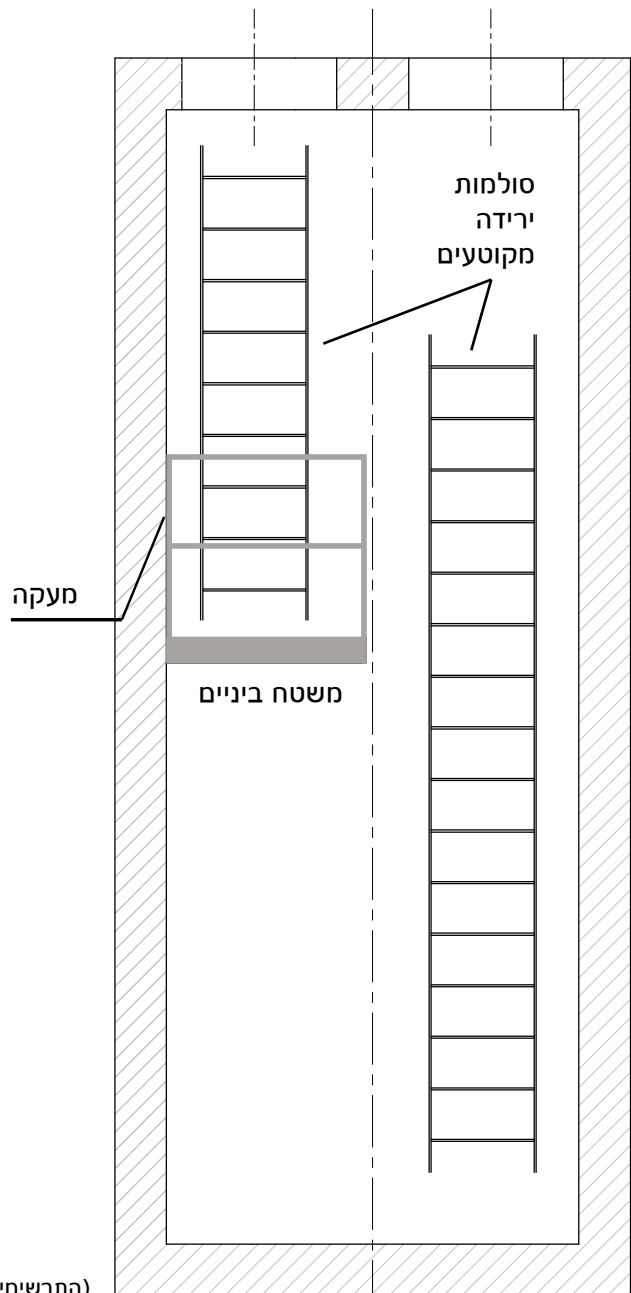
6. משטח ביניים הוא מבנה אופקי (משטח עמידה) בין שני מקטעי סולם והמשמשים כאשר הסולמות אינם רצופים אלא מדורגים.
7. משטחי מנוחה/ביניים יהיו מצויידים במעקות.
8. מומלץ שסולמות/משטחי מנוחה/ביניים בתאי בקרה עמוקים יהיו עשויים מפלב"מ. ניתן לשלב סבכות מפיברגלס. ברגי העיגון יהיו מפלב"מ 316 בלבד.
9. משטחי הביניים הם על פי תקן ת"י 5988 חלק 1.
10. מבחינת בטיחות יש עדיפות ברורה לשימוש במשטחי מנוחה לעומת השימוש במשטחי ביניים בתאי בקרה עמוקים.

1. אסור להתקין כלובי מגן מסביב לסולמות בתאי בקרה על פי כללי הבטיחות.
2. בתאי בקרה שעומקם 6 מ' ויותר מומלץ להתקין משטחי מנוחה/משטחי ביניים על פי החלטת המתכנן.
3. הגובה הנקי מעל ומתחת משטחי ביניים/מנוחה יהיה לפחות 2 מ'.
4. משטחי ביניים/מנוחה יתוכננו כך שלא יפריעו לאפשרות חילוץ אדם מתוך תא בקרה.
5. משטח מנוחה הוא משטח המורכב בצד סולם ירידה רצוף (מלמעלה עד למטה) ומשמש למנוחה בעת ירידה/עליה.

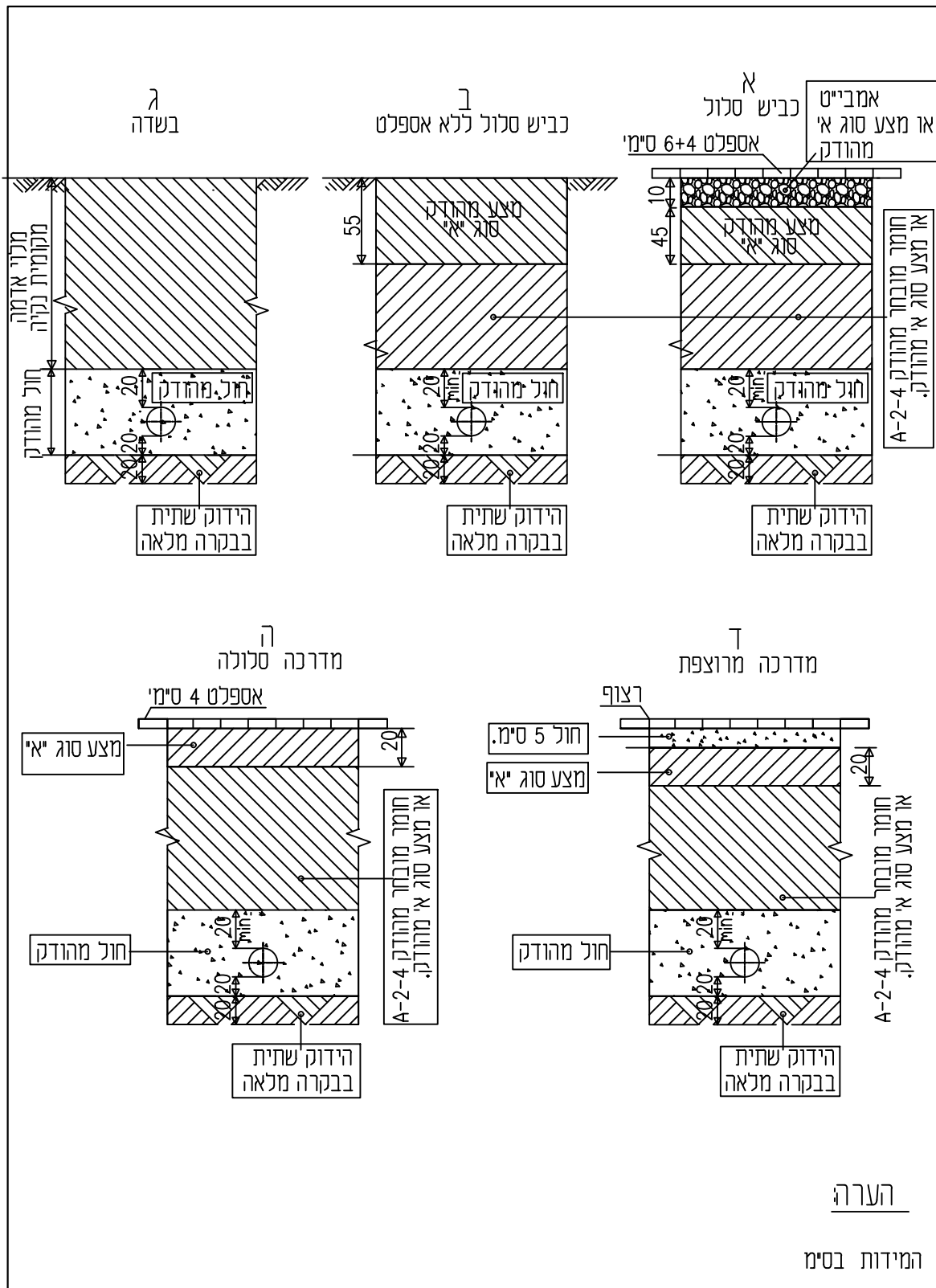


תא בקרה עמוק עם משטח מנוחה

(התרשימים סכימתיים)



תא בקרה עמוק עם משטח ביניים



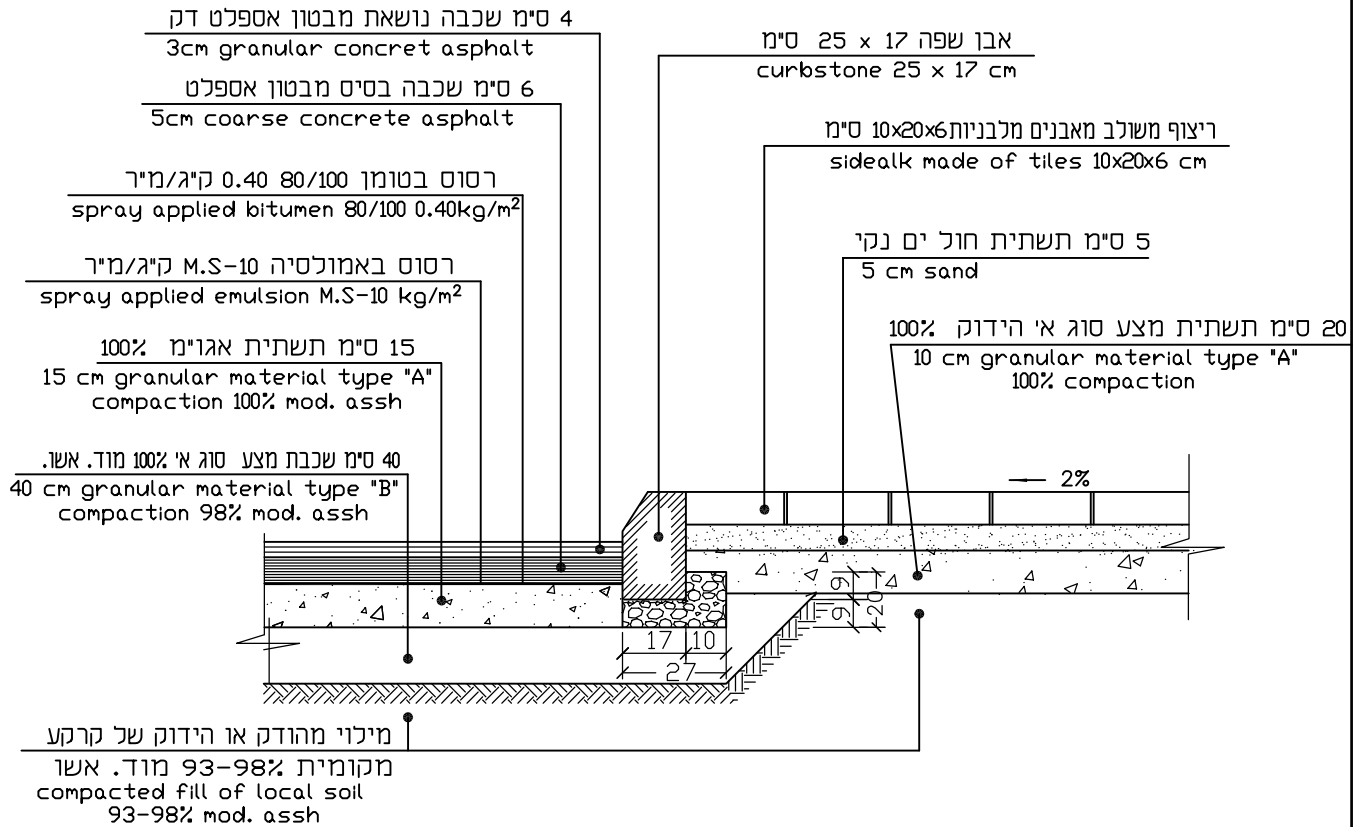
<b>ת-02-06</b>	תוכנית טיפוסית לתעלות להנחת צנרת מים					מי הרצליה בע"מ
	מהדורה: 0	תאריך: 18.02.18	אישה: אריק	בדק: בוריס	שרטט: לרה	בו גוריון 2 הרצליה טל. 09-9710800 פקס. 09-9710829

א-01-80א

ת-02-06

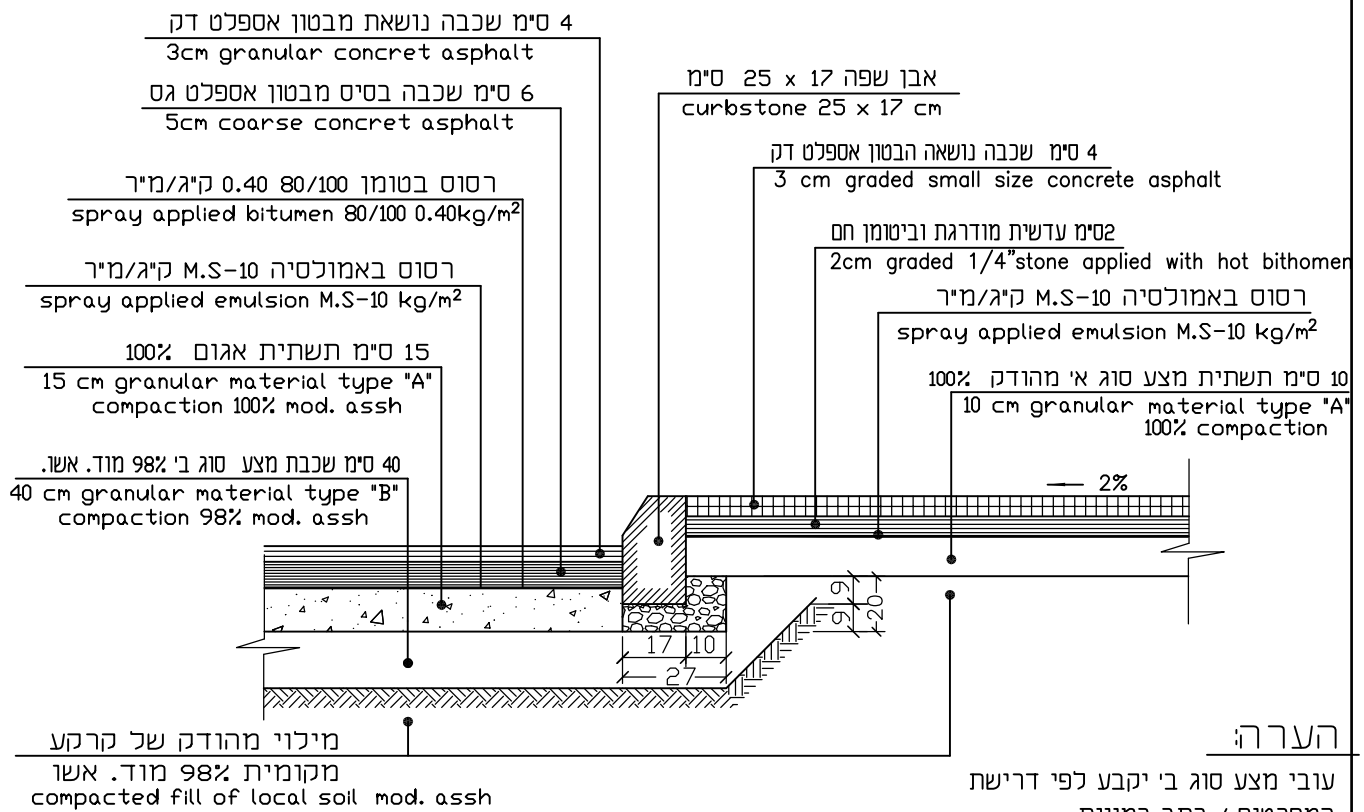
א. פרט תשתית כביש ומדרכת מרצפות

A. DETIAL FOR ROAD AND SIDEWALK STRUCTURE



ב. פרט תשתית כביש ומדרכת אספלט

A. DETIAL FOR ROAD AND ASPHALT SIDEWALK STRUCTURE



מס' סטנדרט:

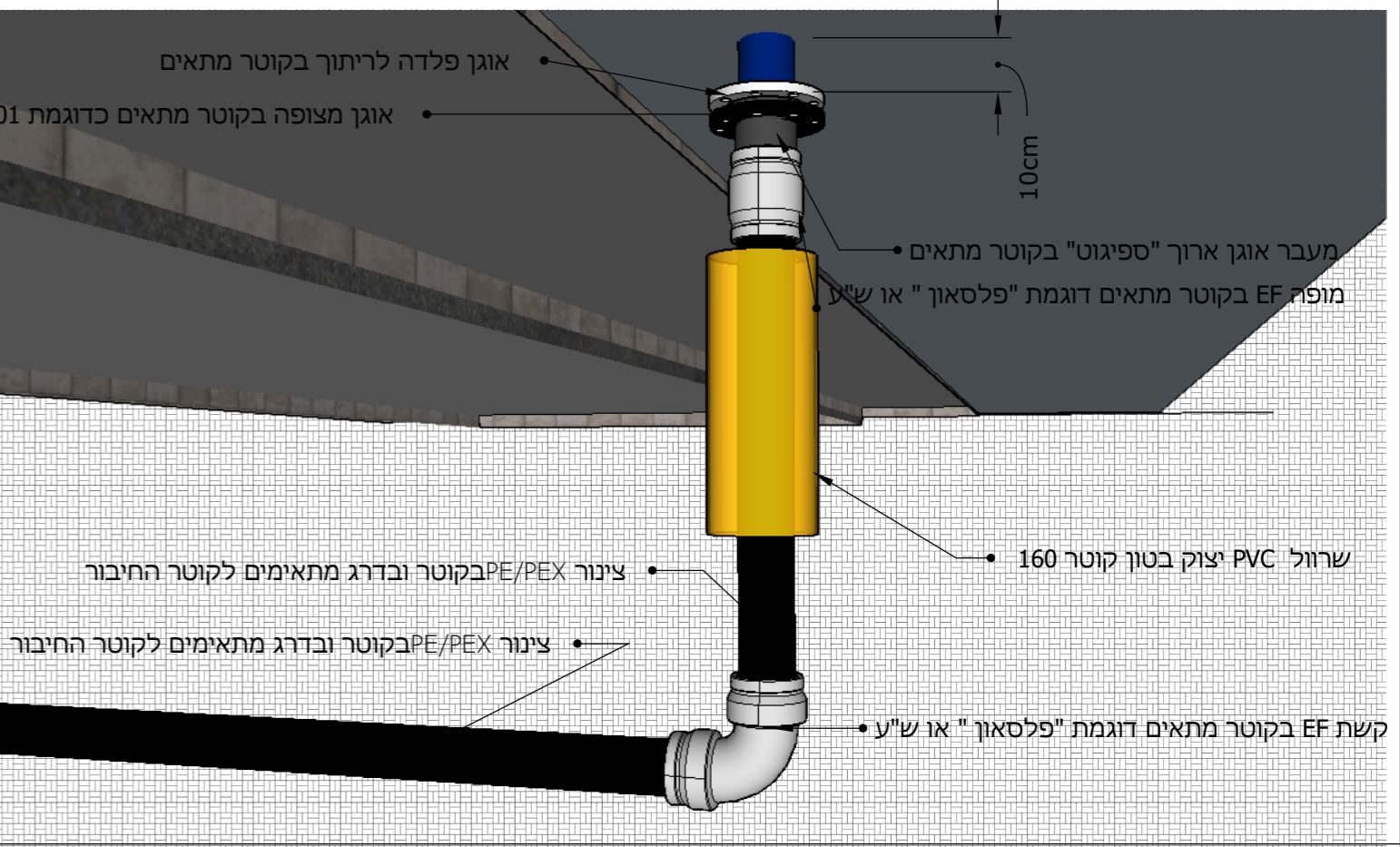
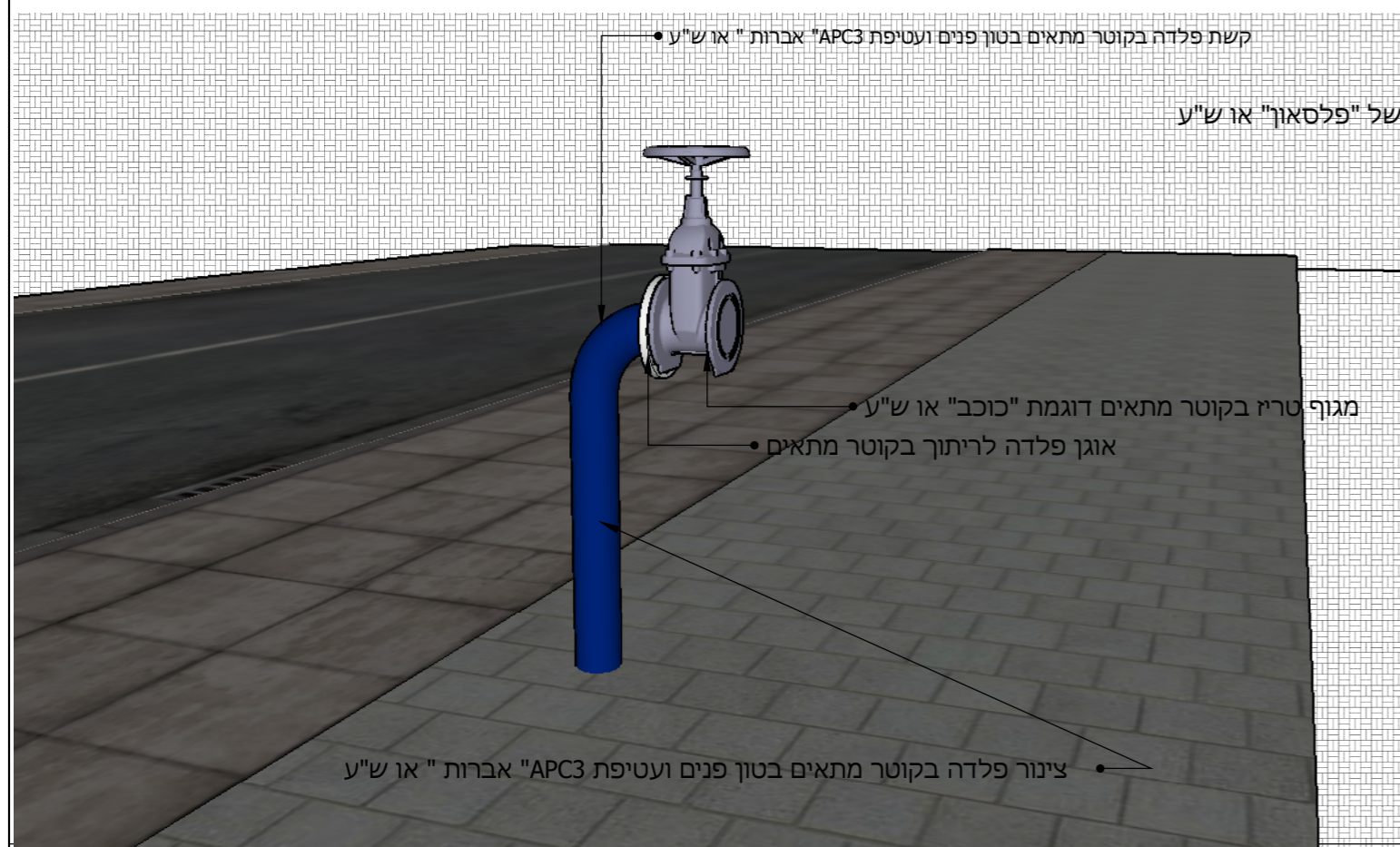
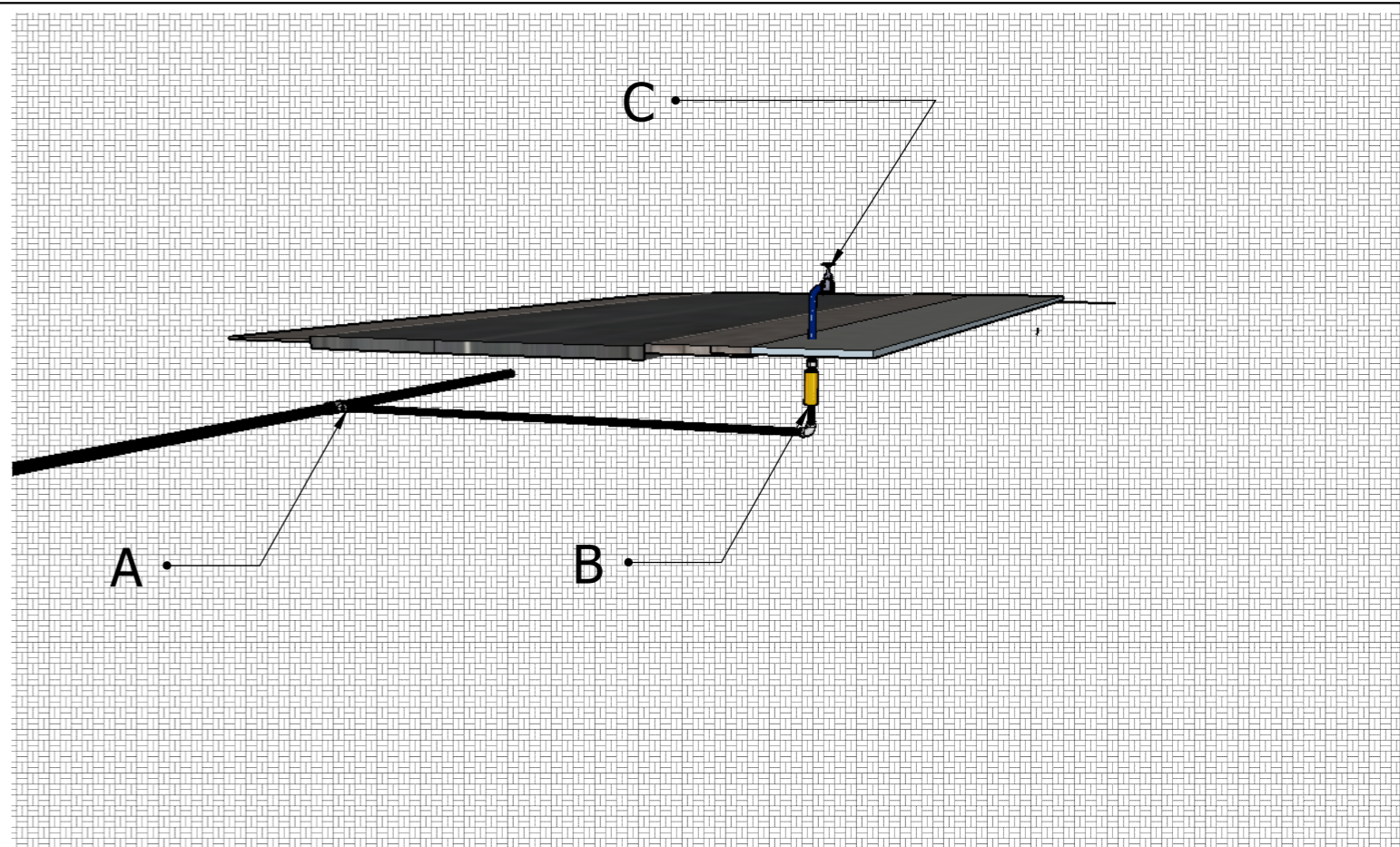
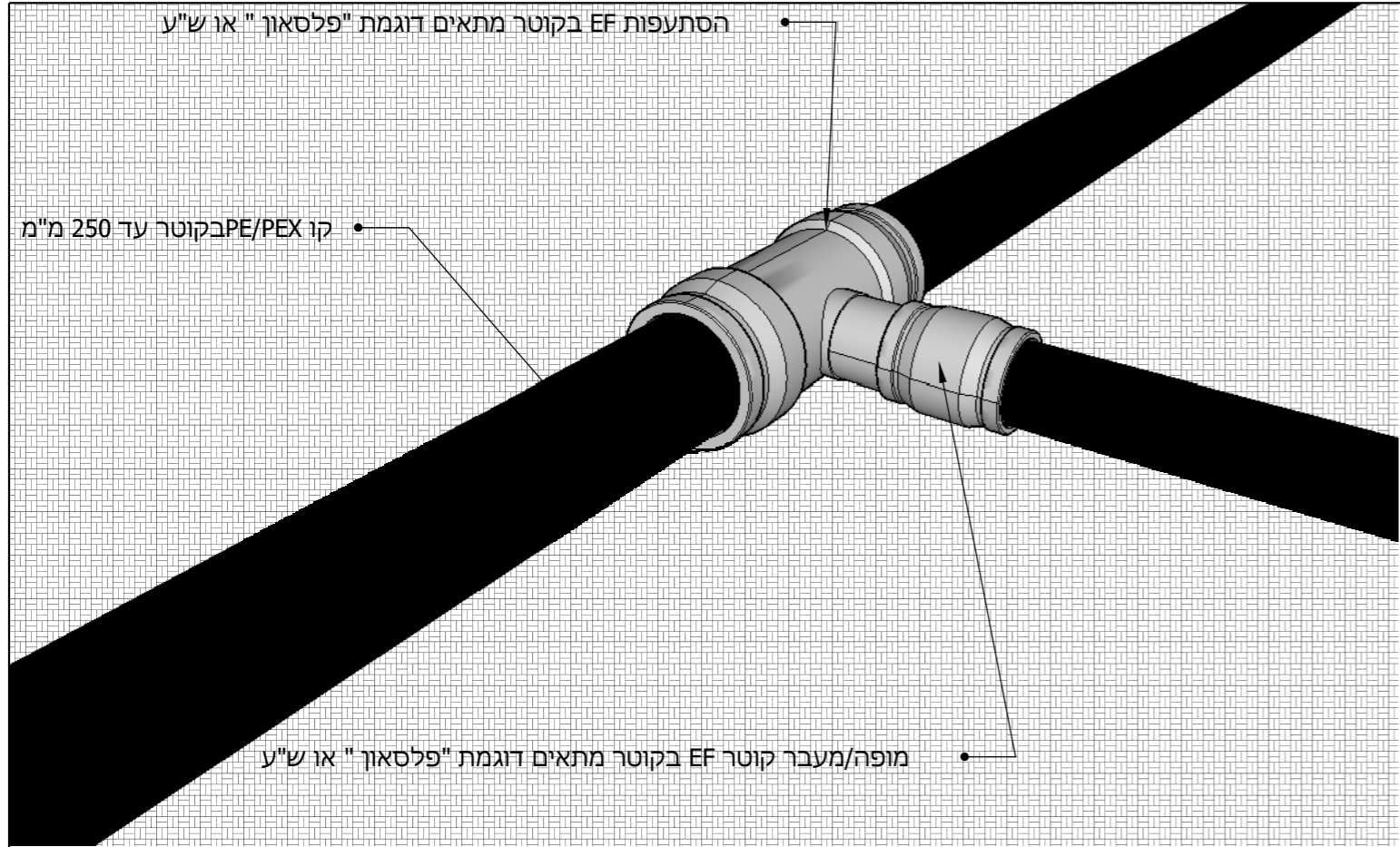
01-02-ב-מ

פרט תשתית כביש ומדרכת

מהדורה:	תאריך:	אישר:	בדק:	שרטט:
0	28.06.11	א. אבנרי	ש.בדולח	מ. לסוב



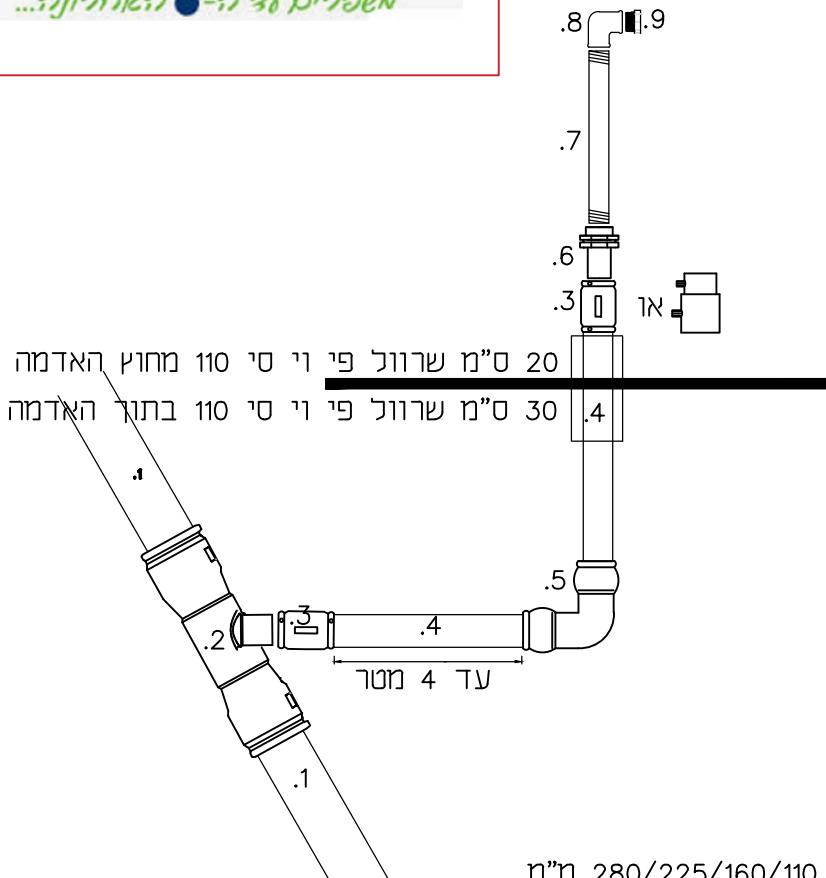
מי הרצליה בע"מ  
תאגיד המים והביוב בהרצליה  
בו גוריון 2 הרצליה  
טל. 09-9710800  
פקס. 09-9710829



שרטט	נוצר בתאריך	נערך לאחרונה	מספר גליון	תאור הפרט	קני"מ
רנן יעקובי	יוני 7, 2022			חיבור צרכן 4" / 3 פלדה יציאה מצינור פ.א/פקס	

# פרט הכנה לחיבור בית בודד 2

TPRT-0001



20 ס"מ שרוול פי יי סי 110 מחוץ האדמה  
30 ס"מ שרוול פי יי סי 110 בתוך האדמה

עד 4 מטר

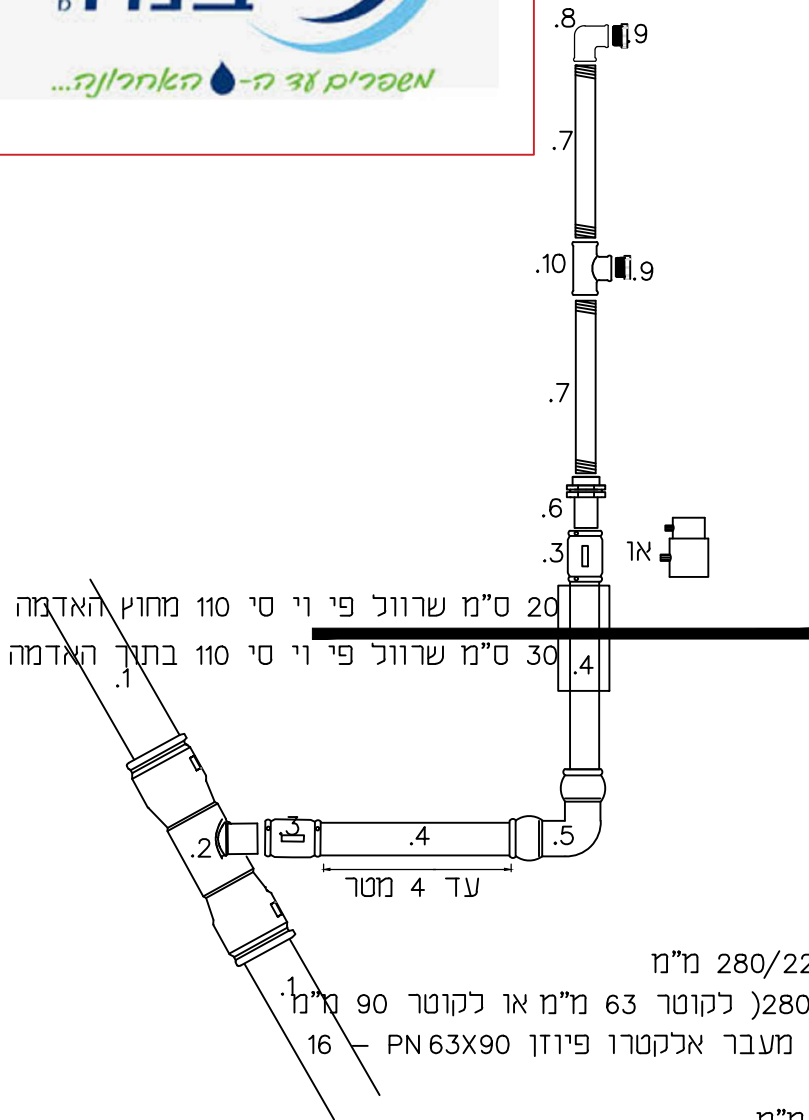
1. קו ראשי פקס בקוטר או פ.א. בקוטר 280/225/160/110 מ"מ
2. הסתעפות אלקטרו-פיוזן בקוטר (280/225/160/110) לקוטר 63 מ"מ או לקוטר 90 מ"מ
3. מופה אלקטרו-פיוזן 63 מ"מ PN - 16 או מצמד מעבר אלקטרו פיוזן PN 63X90 - 16
4. צינור "פקס" 63 מ"מ או 90 מ"מ
5. זווית 90 מעלות אלקטרו-פיוזן 63 מ"מ או 90 מ"מ
6. מעבר ריתוך להברגה פנימית מאגלוונת 2" ל-63 מ"מ, פלסאון או ש"ע.
7. זקף מאגלוון 2" 20 ס"מ
8. זווית מעבר מאגלוונת 2" ל-1"
9. פקק מאגלוון הברגה חיצונית 1"
10. מסעף מעבר מאגלוון 2" ל-1"

שרוול פי יי סי יהיה יצוק עם בטון ב-20  
עבור קטרים גדולים מ280 מ"מ יבוצע ע"י רוכב אלקטרופיוזן  
תוצרת "פלסאון" או ש"ע

חיבור הארקה יעשה בהתאם לצורך בתאום עם המתכנן, מחיר האביזרים כלול בפרט  
למעט כבל הארקה

# פרט הכנה לחיבור בית כפול 2

TPRT-0002



1. קו ראשי פקס בקוטר או פ.א. בקוטר 280/225/160/110 מ"מ
2. הסתעפות אלקטרו-פיוזן בקוטר (280/225/160/110) לקוטר 63 מ"מ או לקוטר 90 מ"מ
3. מופה אלקטרו-פיוזן 63 מ"מ PN - 16 או מצמד מעבר אלקטרו פיוזן PN 63X90 - 16
4. צינור "פקס" 63 מ"מ או 90 מ"מ
5. זווית 90 מעלות אלקטרו-פיוזן 63 מ"מ או 90 מ"מ
6. מעבר ריתוך להברגה פנימית מגולוונת 2" ל-63 מ"מ, פלסאון או ש"ע.
7. זקף מגולוון 2" 20 ס"מ
8. זווית מעבר מגולוונת 2" ל-1"
9. פקק מגולוון הברגה חיצונית 1"
10. מסעף מעבר מגולוון 2" ל-1"

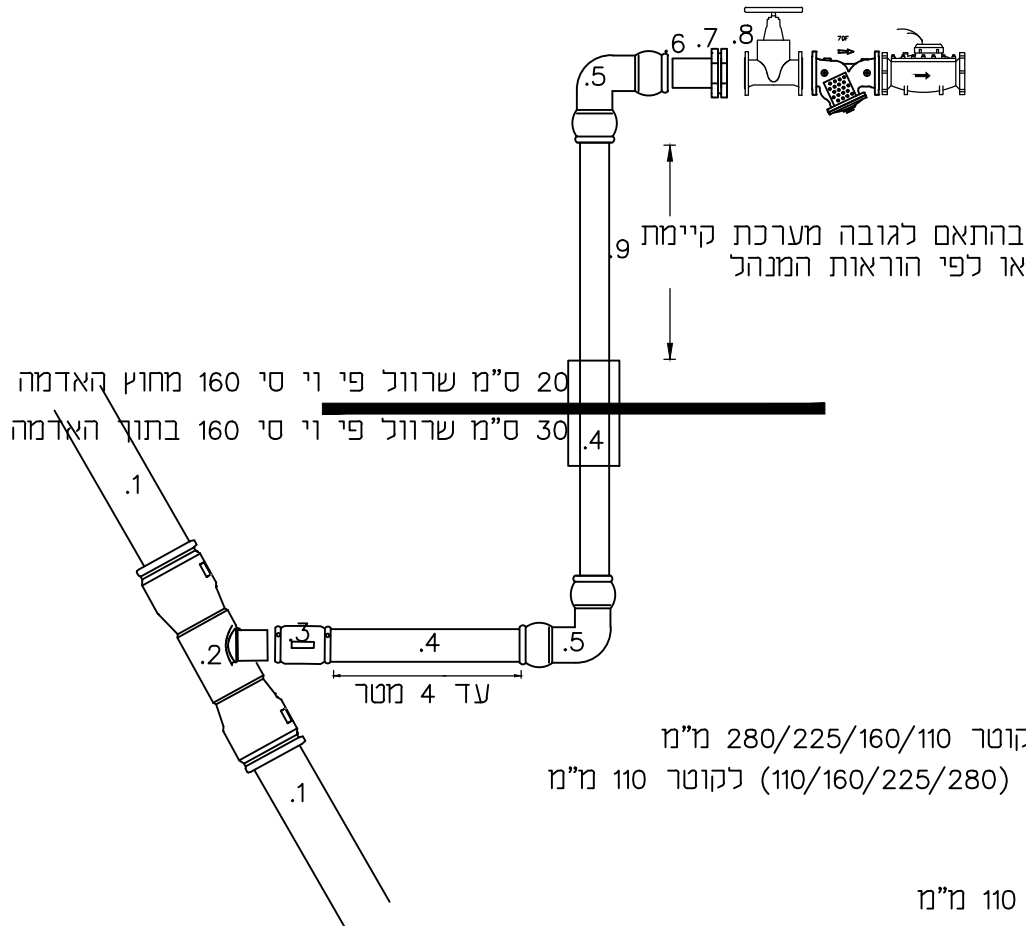
שרוול פי וי סי יהיה יצוק עם בטון ב-20

עבור קטרים גדולים 280 מ"מ יבוצע ע"י רוכב אלקטרופיוזן  
תוצרת "פלסאון" או ש"ע

חיבור הארקה יעשה בהתאם לצורך בתאום עם המתכנן, מחיר האביזרים כלול בפרט  
למעט כבל הארקה

# פרט לחיבור בית בודד 4" TPRT-0004

חיבור למערכת קיימת+ניקוי מלכודת אבנים קיימת

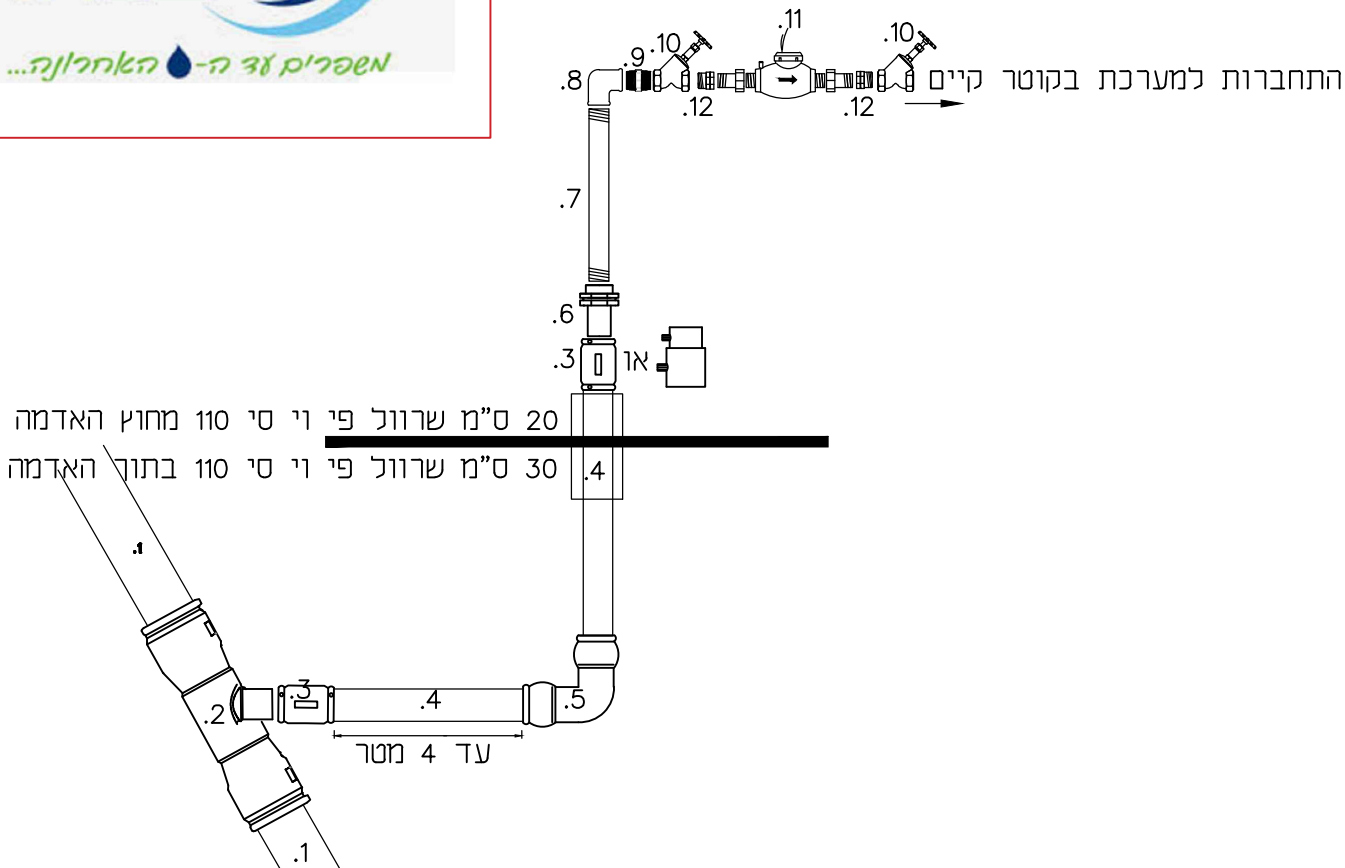


1. קו ראשי פקס בקוטר או פ.א. בקוטר 280/225/160/110 מ"מ
2. הסתעפות אלקטרו-פיוזן בקוטר (110/160/225/280) לקוטר 110 מ"מ
3. מופה אלקטרו-פיוזן 110 מ"מ
4. צינור "פקס" 110 מ"מ
5. זווית 90 מעלות אלקטרו-פיוזן 110 מ"מ
6. מתאם אוגן ארוך 110 מ"מ על 4"
7. אוגן מצופה 110 מ"מ על 4"
8. מגוף טריז 4" תוצרת "רפאל" או ש"ע (החלפה למגוף חדש כלולה במחיר היחידה)
9. מוט פ.א קשיח קוטר 110

שרוול פי וי סי יהיה יצוק עם בטון ב-20  
עבור קטרים גדולים מ280 מ"מ יבוצע ע"י רוכב אלקטרופיוזן  
תוצרת "פלסאון" או ש"ע

# פרט חיבור בית בודד 2

TPRT-0005



20 ס"מ שרוול פי יי סי 110 מחוץ האדמה  
 30 ס"מ שרוול פי יי סי 110 בתוך האדמה

עד 4 מטר

1. קו ראשי פקס בקוטר או פ.א. בקוטר 280/225/160/110 מ"מ
2. הסתעפות אלקטרו-פיוזן בקוטר (280/225/160/110) לקוטר 63 מ"מ או לקוטר 90 מ"מ
3. מופה אלקטרו-פיוזן 63 מ"מ PN - 16 או מצמד מעבר אלקטרו פיוזן PN63x90 - 16
4. צינור "פקס" 63 מ"מ או 90 מ"מ
5. זווית 90 מעלות אלקטרו-פיוזן 63 מ"מ או 90 מ"מ
6. מעבר ריתוך להברגה פנימית מגולוונת 2" ל-63 מ"מ, פלסאון או ש"ע.
7. זקף מגולוון 2" 20 ס"מ
8. זווית מעבר מגולוונת 2" ל-1"
9. ניפל מגולוון 1"
10. ברז אלכסוני 1" "דורות" או ש"ע
11. מד מים 3/4" יספק ע"י התאגיד
12. בושינג מעבר 1"-3/4" מגולוון

שרוול פי יי סי יהיה יצוק עם בטון ב-20

עבור קטרים גדולים 280 מ"מ יבוצע ע"י רוכב אלקטרופיוזן  
 תוצרת "פלסאון" או ש"ע

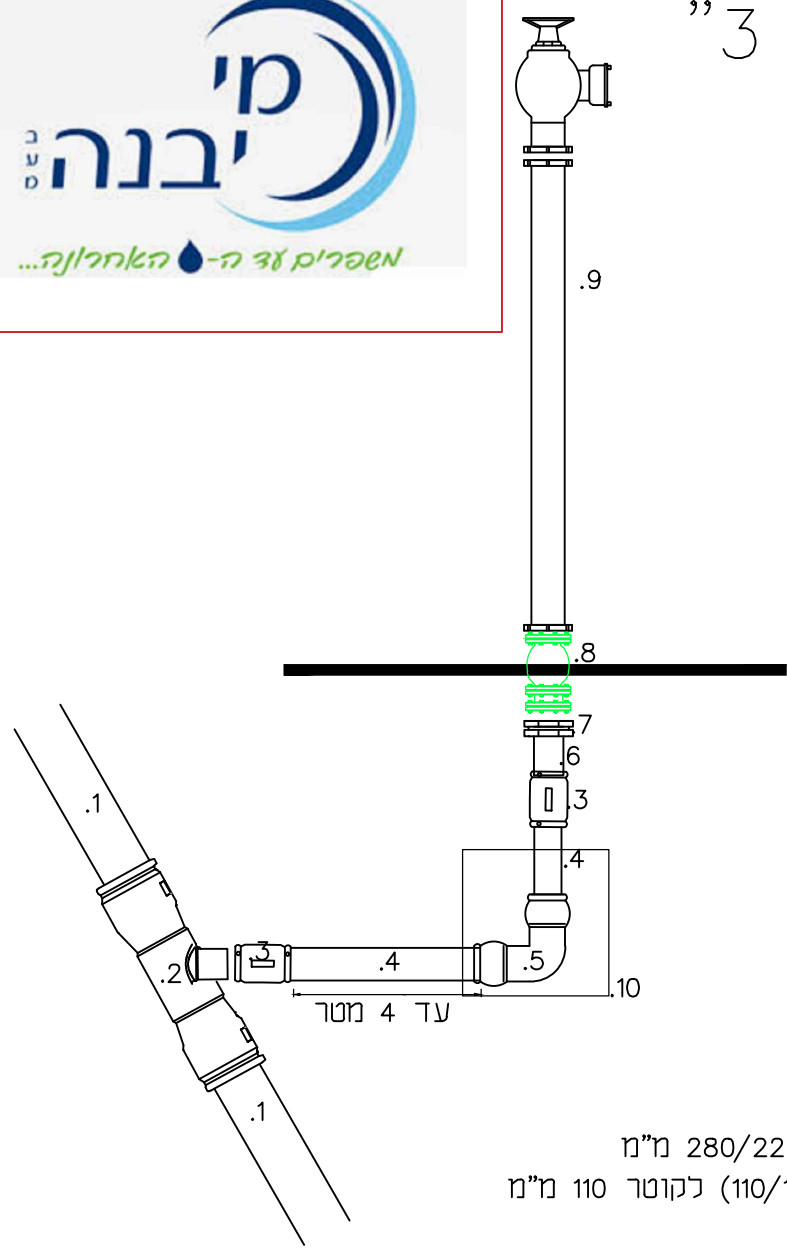
חיבור הארקה יעשה בהתאם לצורך בתאום עם המתכנן, מחיר האביזרים כלול בפרט  
 למעט כבל הארקה





פרט הידרנט בודד 3”  
זקוף 4”

TPRT-0006



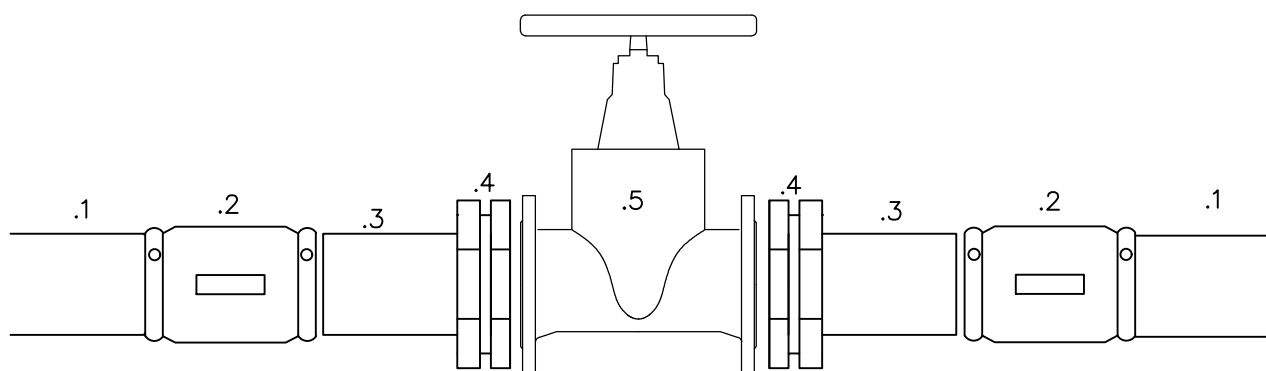
1. קו ראשי פקס בקוטר או פ.א. בקוטר 280/225/160/110 מ"מ
2. הסתעפות אלקטרו-פיוזן בקוטר (110/160/225/280) לקוטר 110 מ"מ
3. מופה אלקטרו-פיוזן 110 מ"מ
4. צינור "פקס" 110 מ"מ
5. זווית 90 מעלות אלקטרו-פיוזן 110 מ"מ
6. מתאם אוגן ארוך 110 מ"מ על 4"
7. אוגן מצופה 110 מ"מ על 4"
8. מתקן שבירה 4"
9. הידרנט 4" "רפאלי" או ש"ע
10. קוביית בטון לעיגון 30 על 30 ס"מ

עבור קטרים גדולים מ280 מ"מ יבוצע ע"י רוכב אלקטרופיוזן  
תוצרת "פלסאון" או ש"ע



## חיבור מגוף על קו פקסגול/פ.א.

TPRT-0007



1. קו ראשי פקסגול/פ.א. בכל קוטר
2. מזפה אלקטרו פיוזן בקוטר הצינור 16-PN
3. מתאם אוגן ארוך ספיגוט
4. אוגן מצופה בקוטר נדרש
5. מגוף טריז בקוטר הדרוש "רפאל" או ש"ע

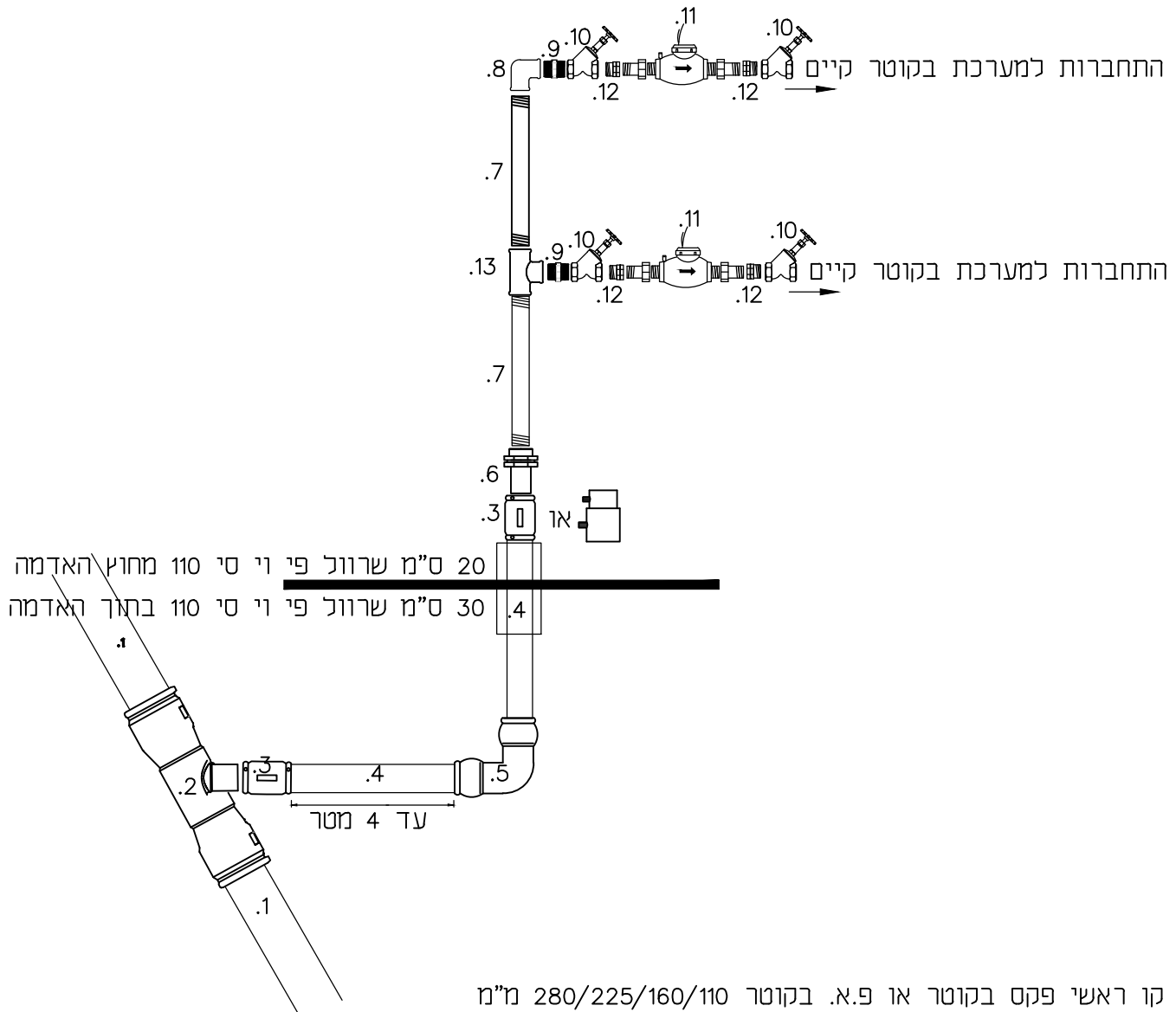
התקנת שוחה למגוף תתבצע לפי פרט מגוף

TPRT-0040



# פרט חיבור בית כפול 2”

## TPRT-0008



20 ס"מ שרוול פי וי סי 110 מחוץ האדמה  
 30 ס"מ שרוול פי וי סי 110 בתוך האדמה

1. קו ראשי פקס בקוטר או פ.א. בקוטר 280/225/160/110 מ"מ
2. הסתעפות אלקטרו-פיוזן בקוטר (280/225/160/110) לקוטר 63 מ"מ או לקוטר 90 מ"מ
3. מופה אלקטרו-פיוזן 63 מ"מ PN - 16 או מצמד מעבר אלקטרו פיוזן PN 63X90 - 16
4. צינור "פקס" 63 מ"מ או 90 מ"מ
5. זווית 90 מעלות אלקטרו-פיוזן 63 מ"מ או 90 מ"מ
6. מעבר ריתוך להברגה פנימית מגולוונת 2" ל-63 מ"מ, פלסאון או ש"ע.
7. זקף מגולוון 2" 20 ס"מ
8. זווית מעבר מגולוונת 2" ל-1"
9. ניפל מגולוון 1"
10. ברז אלכסוני 1" "דורות" או ש"ע
11. מד מים 3/4" יסופק ע"י התאגיד
12. בושינג מעבר 1"-3/4" מגולוון
13. טיי מגולוון מעבר 2" על 1"

שרוול פי וי סי יהיה יצוק עם בטון ב-20

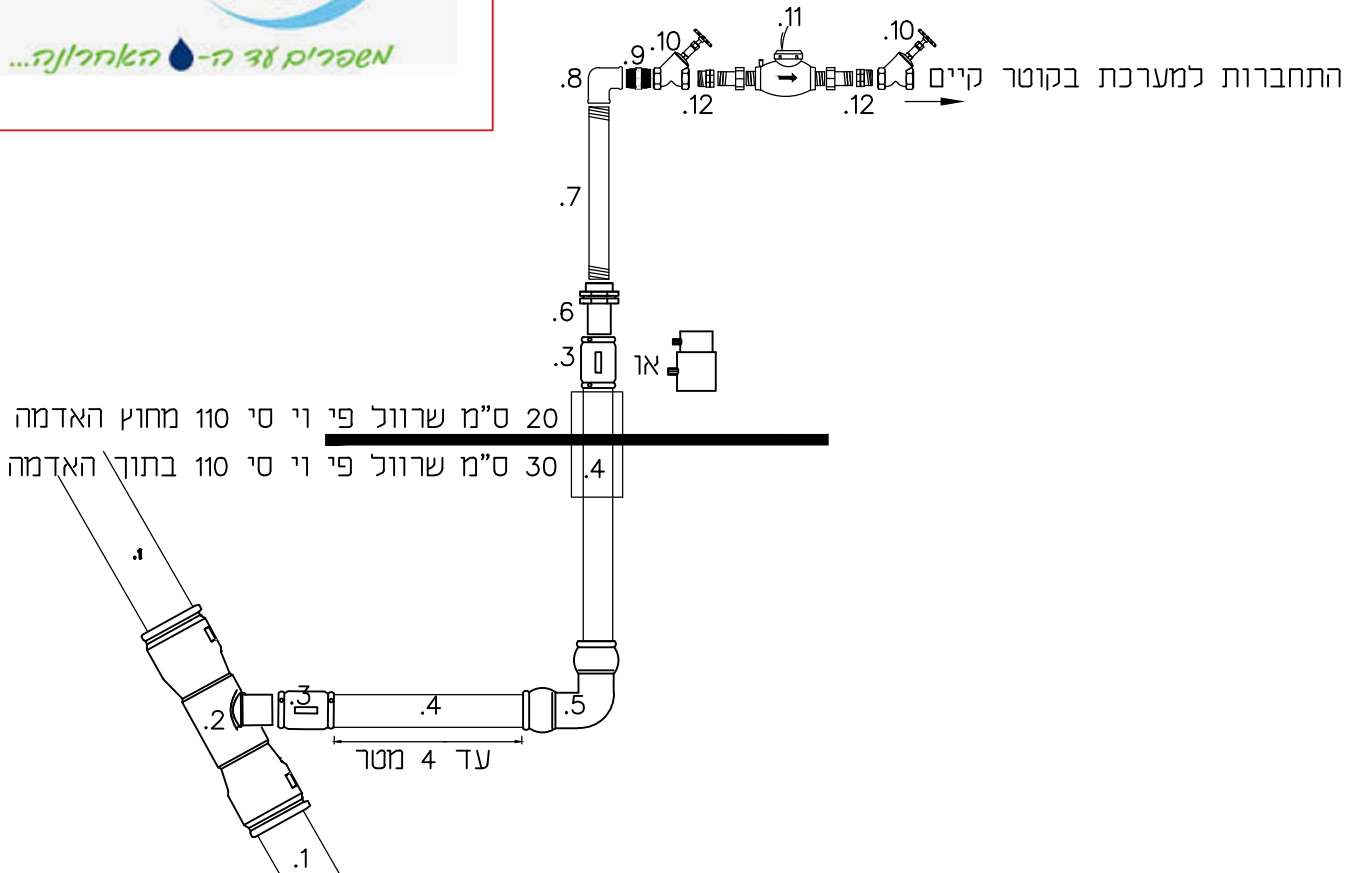
עבור קטרים גדולים מ280 מ"מ יבוצע ע"י רוכב אלקטרופיוזן

תוצרת "פלסאון" או ש"ע

חיבור הארקה יעשה בהתאם לצורך בתאום עם המתכנן, מחיר האביזרים כלול בפרט למעט כבל הארקה

# פרט חיבור 2" עם מונה 2/1.5

TPRT-0009



20 ס"מ שרוול פי וי סי 110 מחוץ האדמה  
 30 ס"מ שרוול פי וי סי 110 בתוך האדמה

1. קו ראשי פקס בקוטר או פ.א. בקוטר 280/225/160/110 מ"מ
2. הסתעפות אלקטרו-פיוזן בקוטר (280/225/160/110) לקוטר 63 מ"מ או לקוטר 90 מ"מ
3. מופה אלקטרו-פיוזן 63 מ"מ PN - 16 או מצמד מעבר אלקטרו פיוזן 63X90 PN - 16
4. צינור "פקס" 63 מ"מ או 90 מ"מ
5. זווית 90 מעלות אלקטרו-פיוזן 63 מ"מ או 90 מ"מ
6. מעבר ריתוך להברגה פנימית מגולוונת 2" ל-63 מ"מ, פלסאון או ש"ע.
7. זקף מגולוון 2" 20 ס"מ
8. זווית מגולוונת 2"
9. ניפל מגולוון 2"
10. ברז אלכסוני 2" "דורות" או ש"ע
11. מד מים בקוטר הנדרש יסופק ע"י התאגיד
12. בושנינג מעבר מגולוון בקוטר הנדרש

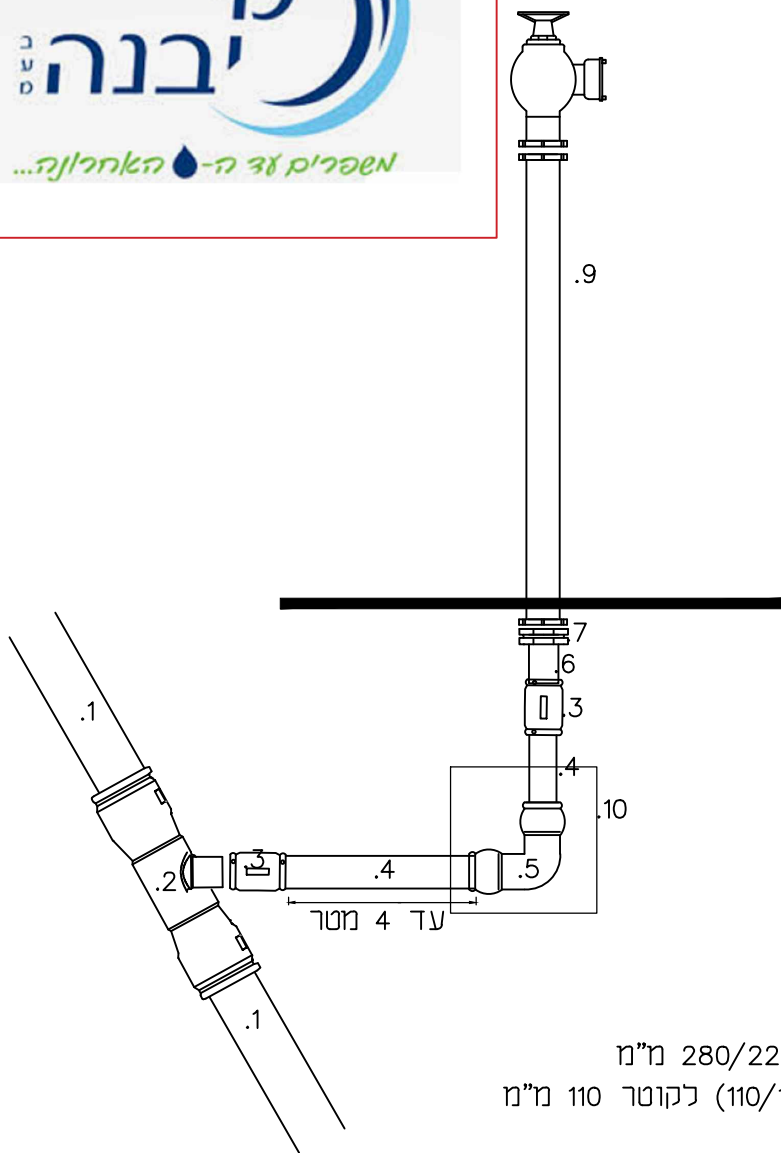
שרוול פי וי סי יהיה יצוק עם בטון ב-20

עבור קטרים גדולים מ280 מ"מ יבוצע ע"י רוכב אלקטרופיוזן  
 תוצרת "פלסאון" או ש"ע

חיבור הארקה יעשה בהתאם לצורך בתאום עם המתכנן, מחיר האביזרים כלול בפרט  
 למעט כבל הארקה



פרט הידרנט בודד 3"  
 ללא מתקן שבירה  
 דקף 4"  
 TPRT-0010



1. קו ראשי פקס בקוטר או פ.א. בקוטר 280/225/160/110 מ"מ
2. הסתעפות אלקטרו-פיוזן בקוטר (110/160/225/280) לקוטר 110 מ"מ
3. מופה אלקטרו-פיוזן 110 מ"מ
4. צינור "פקס" 110 מ"מ
5. זווית 90 מעלות אלקטרו-פיוזן 110 מ"מ
6. מתאם אוגן ארוך 110 מ"מ על 4"
7. אוגן מצופה 110 מ"מ על 4"
8. מתקן שבירה 4"
9. הידרנט 4" "רפאלי" או ש"ע
10. קוביית בטון לעיגון 30 על 30 ס"מ

עבור קטרים גדולים 280 מ"מ יבוצע ע"י רוכב אלקטרופיוזן  
 תוצרת "פלסאון" או ש"ע